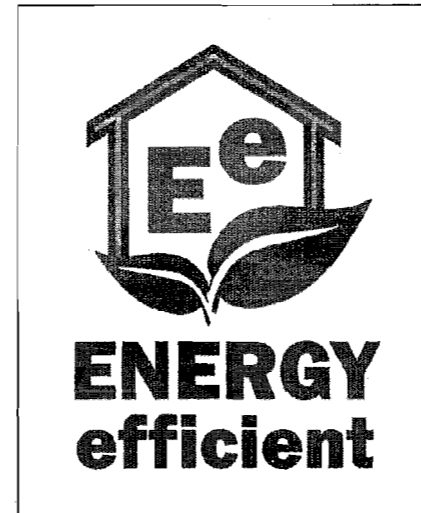




# Барилгын эрчим хүчний хэмнэлтийн төсөл

Шифр: ӨП-03/2011



## Эрчим хүчний хэмнэлттэй хувийн орон сууц 90 м<sup>2</sup>

Боловсруулсан:



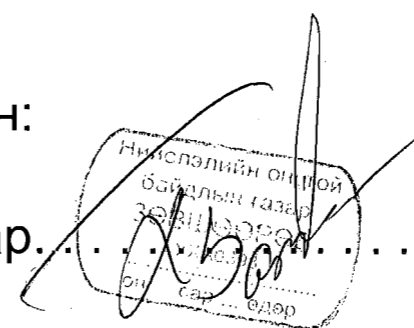
Барилгын зураг төслийн

Өрнөл проект ХХК-ийн захирал. .... Ш. Оюундарь

Зургийн ерөнхий инженер. .... Ж. Шажинбат

Зөвшөөрөлцсөн:

Нийслэлийн онцгой байдлын газрын дарга, комиссар. .... Х. Батбилэг



Улаанбаатар хот  
2011 он



Барилгын эрчим хүчний хэмнэлтийн төсөл



Шифр: ӨП-03/2011

Эрчим хүчний хэмнэлттэй хувийн орон сууц 90 м<sup>2</sup>  
( Тоосгон ханатай хувилбар )

Боловсруулсан :



Барилгын зураг төслийн  
эрчим хүч проект ХХК-ийн захирал .....

Ш.Оюундарь

Зургийн ерөнхий инженер .....

Ж. Шажинбат

Улаанбаатар хот  
2011 он

Тайлбар бичиг

**Ерөнхий хэсэг:** Амины орон сууцны барилгын ажлын зургийг Барилгын Эрчим Хүчний Хэмнэлтийн Төслийн нэгжтэй байгуулсан гэрээ, зургийн даалгаврыг үндэслэн зураг төслийн "Өрнөлпроект" ХХК-нд боловсруулав.

Нэг айлын сууцны барилга нь тэнхлэгээрээ 8.0х6.4м-н хэмжээтэй, 2 давхар 5 өрөө сууцны барилга юм.

Барилга нь тоосгон ханатай болно. Барилгын зураг төслийг дараахи цаг уурын нөхцөлд тохируулан боловсруулав.

Үүнд:

Газар хөдлөлийн балл -	8 балл
Гадна агаарын тооцооны температур -	-39 C
Цасны ачаалал -	50кг/м2
Салхины ачаалал -	35кг/м2
Галд тэсвэрлэлтийн зэрэг -	III
Барилгын ангилал -	III
Эдэлгээний зэрэг -	III

**Архитектур төлөвлөлт:** Дотор орон зайн төлөвлөлтийг захиалагч, ашиглагчийн санал хүсэлтийн дагуу дараах байдлаар шийдэв.

1-р давхарт зочны өрөө, үзэлийн өрөө, гал тогоо, ариун цэврийн өрөө байрлана.

2-р давхарт эцэг эхийн унтлагын өрөө, хүүхдийн өрөөнүүд, ариун цэврийн өрөө байрлана.

**Хана:** Гадна ханыг 380мм-н тоосгоор өрж 150мм-н зузаантай полистиролоор дулаалан 30мм-н тортой шавардлага хийнэ. Дотор ханууд 120мм-н тоосгон хана байна.

**Цонх:** Уг барилгын цонх нь хуванцар рамтай вакуум цонх байна. Цонх MNS 5802:2007 стандартын шаардлагыг хангасан байна.

**Хаалга:** Уг барилгын гадна хаалга нь төмөр хаалга /бүргэд хаалга/ байна. Дотор хаалганууд модон хаалга байна.

**Модон хаалгыг 15%-иас ихгүй чийгтэй хуурай модоор MNS 0531:2002 стандарт баримталж хийнэ. 2-р давхарт тагт руу гарах хаалга шилэн самбартай хаалга байна.**

**Шат:** Уг барилга нь модон шаттай бөгөөд 2 марштай шат байна.

**Шатны хайс:** Шатны хайс нь босоо тулаас бүхий модон хайс байна.

**Шал:** Зочны өрөө, унтлагын өрөөнүүд, гал тогоо, хонгил нь ламинатан шалтай байна. Ариун цэврийн өрөөнүүд плитан шалтай байна. Зуухны өрөө бетон шалтай байна.

**Дээвэр:** Уг барилгын дээвэр нь гадуур ус зайлуулалттай нэг талруугаа налуу хавтгай дээвэр байна. Дээврийн хучлага нь биполь төрлийн хүйтэнд тэсвэртэй материал байна. Дээврийн уулзварыг зурагт үзүүлсэний дагуу хийнэ. Дээврийн борооны усыг гадуур зайлуулах системтэйгээр төлөвлөсөн бөгөөд зурагт үзүүлсэний дагуу ус зайлуулах цоргыг нугалж барилгын гадна ханыг нүхэлж гадагшлуулна.

**Дотор засал:** Зочны өрөө, унтлагын өрөөнүүд хонгилын ханыг сайн чанартай шавардаж, сайтар затиркдан сайн чанарын ханын цаас наана. Ариун цэврийн өрөөний хананд 2.1м-н түвшинд сайн чанарын ханын плита наана. Гал тогооны өрөөний хананд гал тогооны тавилга үргэлжлэх уртаар шалнаас 0.85м-н түвшинд 60см-н өндөртэй плита туушд нь наах ба бусад ханыг тосон будгаар 2 дахин будна.

**Тааз ба дүүжин тааз:** Ариун цэврийн өрөөнүүдэд ус чийгэнд тэсвэртэй гипсэн хавтан дүүжин тааз хийнэ. Таазыг затиркдаад цагаан өнгийн эмульсээр 2 дахин будна.

Бусад өрөөнүүдийн таазыг сайн чанартай затиркдан цагаан өнгийн эмульсээр 2 дахин будна. Заслалын ажилд доорх стандартуудыг мөрдөнө.

Тосон будаг-MNS 4584-98. Эмульсэн будаг MNS 347-98. Дотор заслалын ажлыг БНБД 3.04.02-88-ын дагуу хийж гүйцэтгэнэ.

**Гадна засал:** Барилгын гадна ханын гадна талаас сайн чанарын капронон тортой затирка татаж, сайтар тэгшилсэний дараа сайн чанарын фасадны барзгар эмульсэн будгаар 2 дахин будна. Цоколийн хананд саарал өнгийн кабанчик наана.

**Хаяавч:** Бетонон хаяавчийг 0.8м-ийн өргөнтэй 100мм-ийн зузаантай В7.5 ангийн бетоноор цутгана. Хаяавчийн ажлыг БНБД 3.03.01-88-ын дагуу хийж гүйцэтгэнэ.

**Жич:** Барилга угсралтын бүх ажлуудыг гүйцэтгэхэд шаардагдах материал, эдэлхүүн, түүхий эд нь Монгол улсад хүчин төгөлдөр мөрдөгдөж буй MNS стандартын шаардлагыг бүрэн хангасан байх ёстой. Барилга угсралтын ажлын явцад захиалагч байгууллага нь Монгол улсын Барилгын тухай хуулийн дагуу зураг төслийн байгууллагатай гэрээ байгуулж, зохиогчийн хяналт хийлгэх шаардлагатай бөгөөд барилга угсралтын ажил гүйцэтгэх явцад техникийн шийдэл гаргах шаардлагатай болсон тохиолдолд гүйцэтгэгч нь захиалагчаар дамжуулан шийдвэрлүүлнэ.

БА марктай зургийн жагсаалт

Д/Д	Зургийн хэсгийн нэр	Зургийн марк
1	Зургийн жагсаалт, тайлбар бичиг	БА-1
2	Нэгдүгээр давхрын байгуулалт, ханын бүтэц-1	БА-2
3	Хоёрдугаар давхрын байгуулалт	БА-3
4	Дээврийн байгуулалт, гонхны хэсэгчилсэн байгуулалт	БА-4
5	Огтлол 1-1	БА-5
6	Огтлол 2-2	БА-6
7	Огтлол 3-3	БА-7
8	Нүүр тал Х1-Х2	БА-8
9	Нүүр тал Y1-Y2	БА-9
10	Нүүр тал Y2-Y1	БА-10
11	Нүүр тал Х2-Х1	БА-11
12	Дээврийн хэсэглэл-1,2,3, тагтны модон хашлага, тагтны шалны бүтэц	БА-12
13	Хаалга, цонхны схем түүвэр	БА-13
14	Шалны тодорхойлолт, шатны хайс	БА-14
	ТХ марктай ажлын зургийн жагсаалт	
15	Нэгдүгээр давхрын технологийн байгуулалт	ТХ-1
16	Хоёрдугаар давхрын технологийн байгуулалт	ТХ-2

Иж бүрэн зургийн нэгдсэн жагсаалт

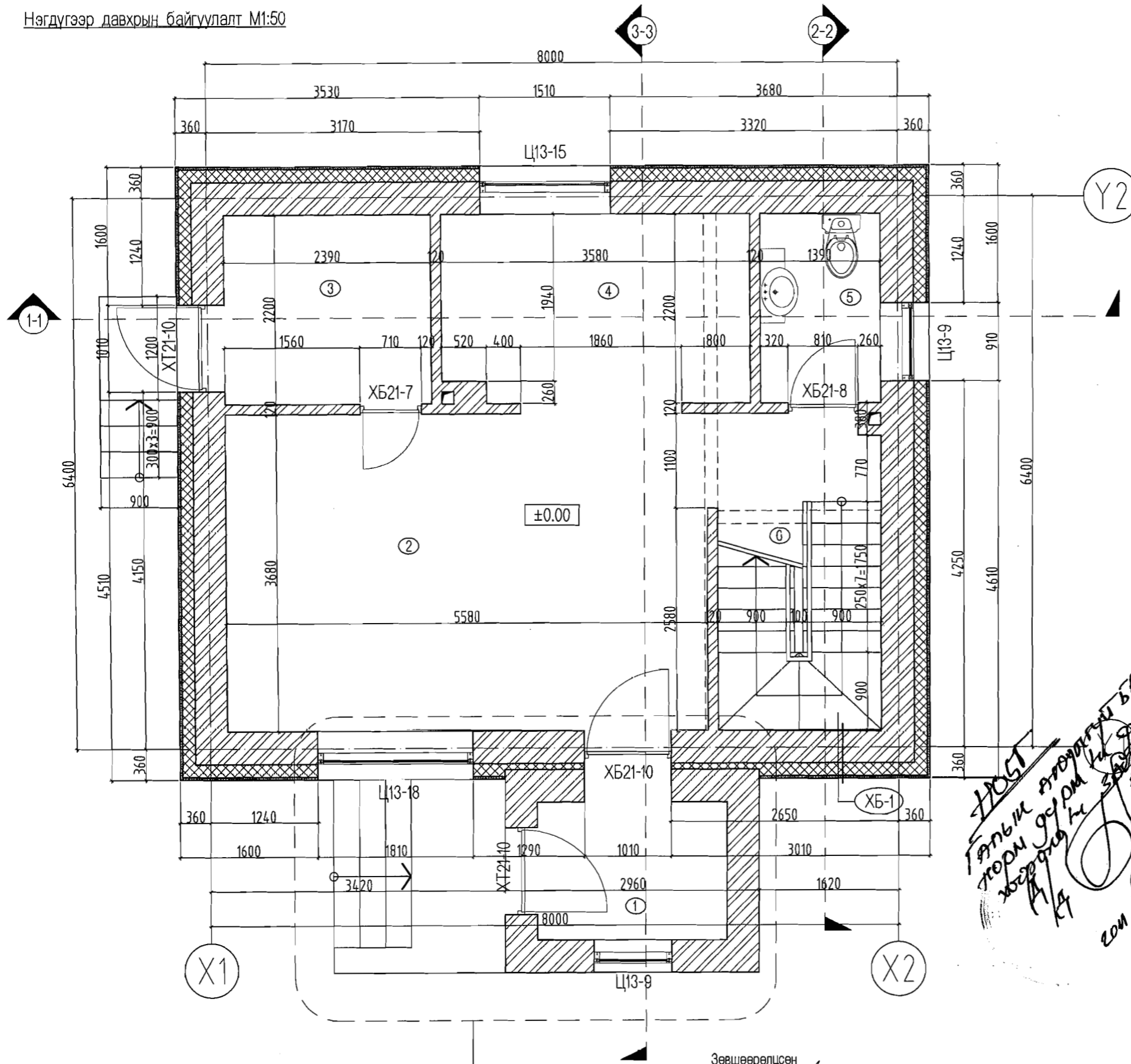
Д/Д	Зургийн нэр	Хуудасны марк	Хуудасны тоо
1	Нүүр хуудас		1
2	Барилга-архитектур	БА	14
3	Технологи	ТХ	2
4	Барилга бүтээц	ББ	11
5	Халаалт салхивч	ХС	
6	Цэвэр бохир ус	ЦБУ	
7	Хүчит төхөөрөмж	ХТ	
8	Дотор гэрэлтүүлэг	ДГ	
9	Холбоо дохиолол	ХД	

Техник эдийн засгийн үзүүлэлт

Д/Д	Нэр	Нэгж	Үзүүлэлт
1	Барилгажилтын талбай	м2	68.74
2	Сууцны талбай	м2	58.21
3	Ашигтай талбай	м2	89.88
4	Барилгын эзэлхүүн 0.00-с дээш	м3	402.87
5	Коефициент К1		0.64
6	Коефициент К2		6.92

	Эрчим хүчний хэмнэлттэй нэг маягийн хувийн орон сууц (тоосгон ханатай хувилбар)			БА		
	Архитектор	Д. Цэвэлмаа		Зургийн жагсаалт, тайлбар бичиг		
	Гүйцэтгэсэн	Э. Отгонбаяр				
	Шалгасан	Д. Цэвэлмаа			ЕГ шифр: ӨП-03/2011 ТГ шифр:	
"Өрнөлпроект" ХХК			А3	1		

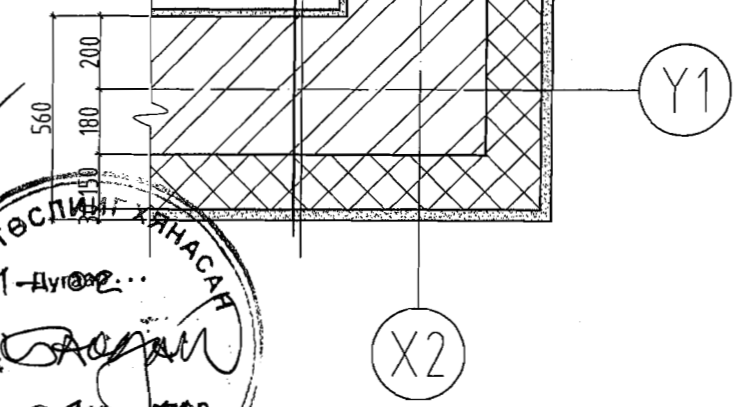
Нэгдүгээр давхрын байгуулалт М1:50



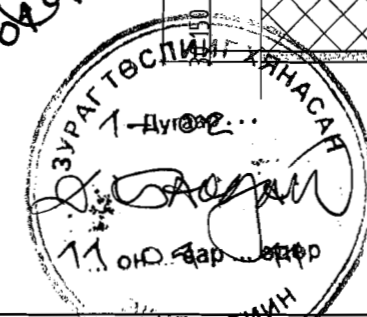
Өрөөний тодорхойлолт						
Д/Д	Нэр	Талбай м2	Шалны төрөл	Тайлбар		
1	Гонх	3.52	Ламинат	1		
2	Зочны өрөө	20.53				
3	Зуухны өрөө	5.25			Бетон	3
4	Гал тогоо	7.74			Ламинат	1
5	Ариун цэврийн өрөө	3.05			Плита	2
6	Шатны хонгил	6.92			Ламинат	1
Давхрын нийт талбай		47.01				
Өрөгт гарах нүхний тодорхойлолт						
Эдэлхүүний нэр	Марк	Нүхний хэмжээ LxHмм	Тайлбар			
Цонх	Ц13-9	910x1300	Цонх, хаалганы схемийг хуудас БА-13-д үз			
	Ц13-15	1510x1300				
	Ц13-18	1810x1300				
Битүү самбартай модон хаалга	ХБ21-7	710x2100				
	ХБ21-8	810x2100				
	ХБ21-10	1010x2100				
Битүү самбартай төмөр хаалга /бүргэд хаалга/	Х121-10	1010x2100				

Ханын бүтэц-1 М1:20

Дотор шавардлага 20мм  
Төмөр өрлөг 380мм  
Лаалга полистрол 150мм  
Ортой шавардлага 30мм



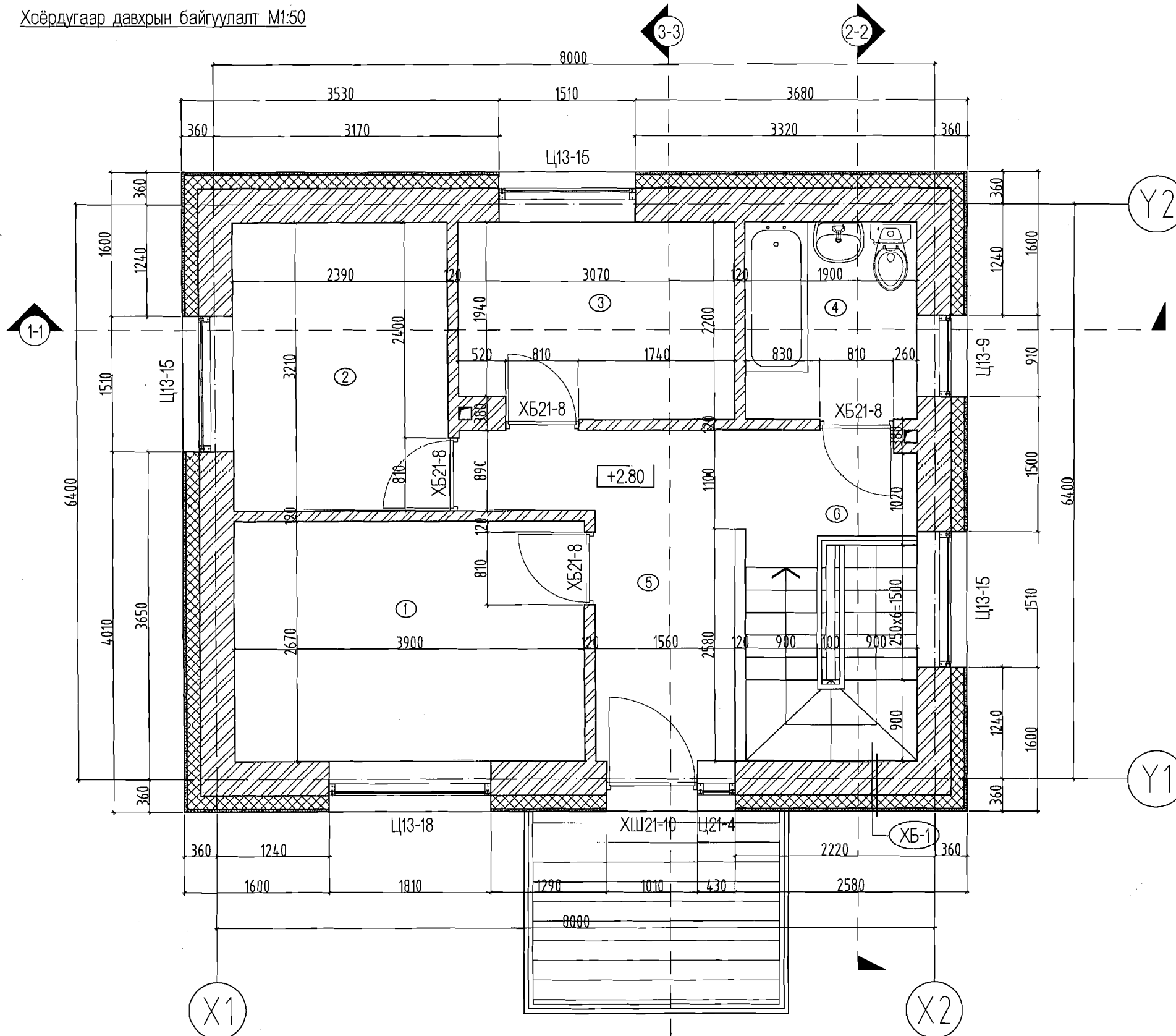
*Handwritten notes:*  
 1. НОГТ  
 2. Төмөр өрлөг  
 3. Дотор шавардлага  
 4. Лаалга  
 5. Ортой шавардлага  
 6. 20мм шавардлага  
 7. 380мм өрлөг  
 8. 150мм полистрол  
 9. 30мм шавардлага



Гонхны хэсэгчилсэн байгуулалт  
БА-4-д үз

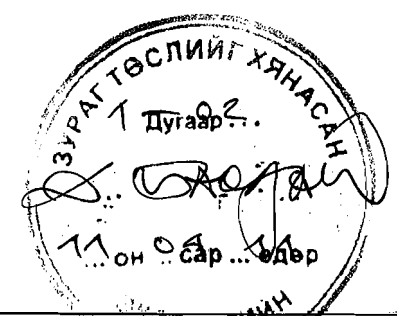
Зөвшөөрөлцсөн			Эрчим хүчний хэмнэлттэй нэг маягийн хувийн эрэн сууц (тоосгон ханатай хувилбар)			БА				
ББ	Ж. Шахинбат		Архитектор	Д. Цэвэлмаа	Нэгдүгээр давхрын байгуулалт, хананы бүтэц-1	Масштаб М1:50, 20				
Халаалт	Ц. Энхболд		Гүйцэтгэсэн	Э. Отгонбаяр		Үе шат Хуудас Бүх хуудас				
Салхивч	Ц. Энхболд		Шалгасан	Д. Цэвэлмаа		ЕГ шифр:	ӨП-03/2011	ЛЗ	2	11
ЦБУ	П. Чулуунцэцэг		ХД	Б. Улаанхүү		ТГ шифр:	2011 он. 03-р сар			
Цах	Л. Түвшинцэнгэл		"Өрнөлпроект" ХХК							

Хоёрдугаар давхрын байгуулалт М1:50



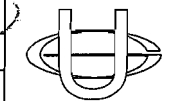
Өрөөний тодорхойлолт				
Ц/Д	Нэр	Талбай м2	Шалны төрөл	Тайлбар
1	Унтлагын өрөө	10.41	Ламинат	Шалны хэсэглэлийг хуудас БА-14-д үз
2	Хүүхдийн өрөө	7.67		
3	Хүүхдийн өрөө	6.61		
4	Ариун цэврийн өрөө	4.18	Плита	
5	Хонгил	7.08	Ламинат	
6	Шатны хонгил	6.92		
Давхрын нийт талбай		42.87		
Өрөгт гарах нүхний тодорхойлолт				
Эдэлхүүний нэр	Марк	Нүхний хэмжээ LxHмм	Тайлбар	
Цонх	Ц13-9	910x1300	Цонх, хаалганы схемийг хуудас БА-13-д үз	
	Ц13-15	1510x1300		
	Ц13-18	1810x1300		
	Ц21-4	430x2100		
Битүү самбартай модон хаалга	ХБ21-8	810x2100		
Шилэн самбартай хаалга	ХШ21-10	1010x2100		

*Handwritten signature and date: 2019.07.*



Зөвшөөрөлцсөн

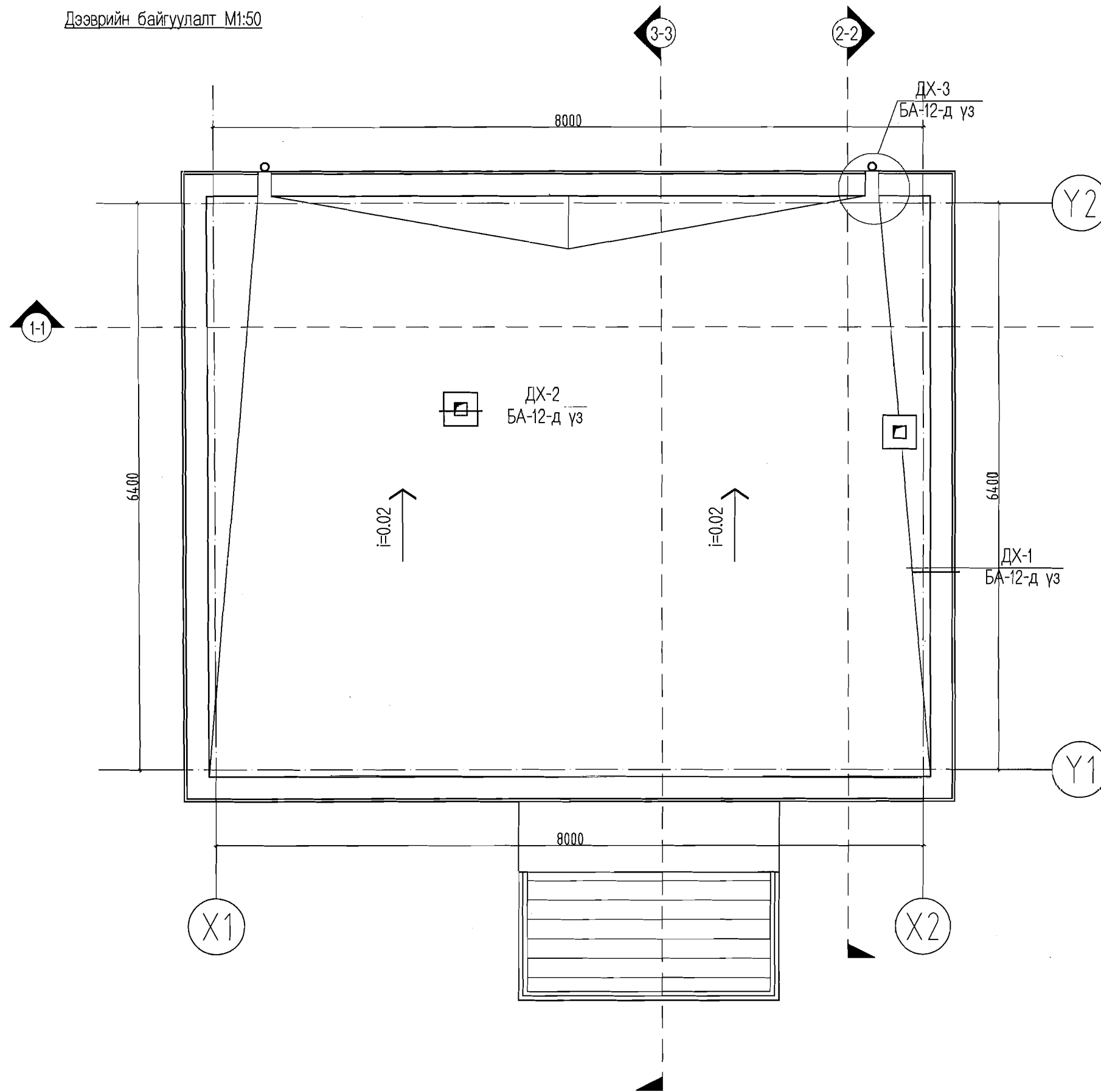
ББ	Ж. Шажинбат	<i>[Signature]</i>
Халаалт	Ц. Энхболд	<i>[Signature]</i>
Салхивч	Ц. Энхболд	<i>[Signature]</i>
ЦБУ	П. Чулуунцэцэг	<i>[Signature]</i>
Цах	Л. Тувшинцэнгэл	<i>[Signature]</i>
ХД	Б. Улаанхүү	<i>[Signature]</i>



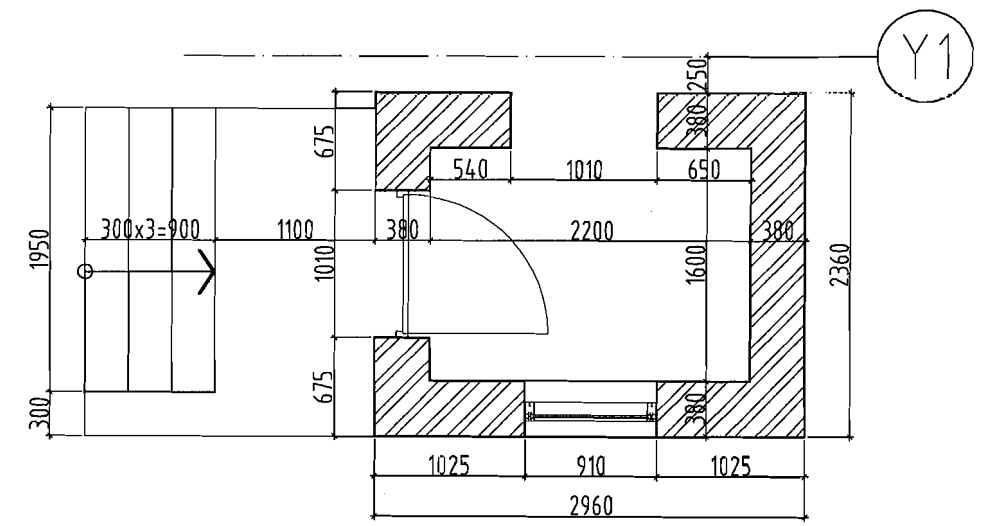
"Өрнөлпроект" ХХК

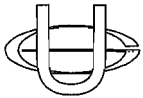
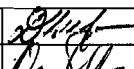
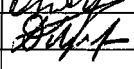
Эрчим хүчний хэмнэлттэй нэг маягийн хувийн орон сууц (тоосгон ханатай хувилбар)			БА		
Архитектор	Д. Цэвэлмаа	<i>[Signature]</i>	Масштаб М1:50		
Гүйцэтгэсэн	Э. Отгонбаяр	<i>[Signature]</i>	Үе шат	Хуудас	Бүх хуудас
Шалгасан	Д. Цэвэлмаа	<i>[Signature]</i>	№Г шифр: ӨП-03/2011	А3	3
			ТГ шифр:	2019 он. 03-р сар	

Дээврийн байгуулалт М1:50



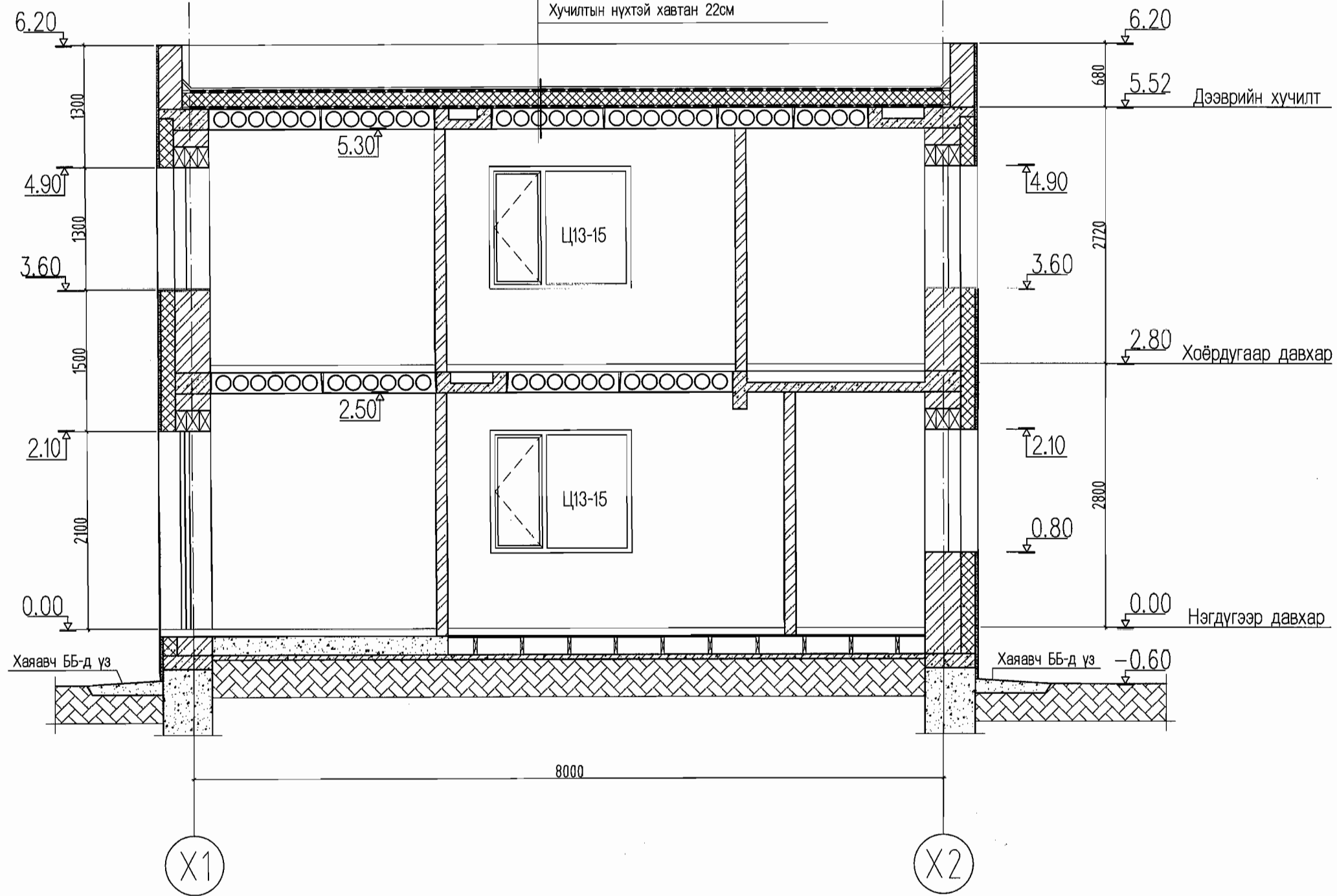
Гонхны хэсэгчилсэн байгуулалт М1:50

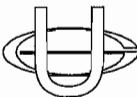
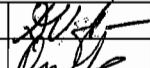
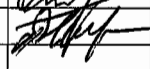


 "Өрнэлпроект" ХХК	Эрчим хүчний хэмнэлттэй нэг маягийн хувийн орон сууц (тоосгон ханатай хувилбар)			БА					
	Архитектор	Д. Цэвэлмаа		Дээврийн байгуулалт, гонхны хэсэгчилсэн байгуулалт			Масштаб М1:50		
	Гүйцэтгэсэн	Э. Отгонбаяр					Үе шат	Хуудас	Бүх хуудас
	Шалгасан	Д. Цэвэлмаа		"ЕГ шифр: ӨП-03/2011			А3	4	14
				ТГ шифр:			2011 он. 03-р сар		

Огтлол 1-1 М1:50

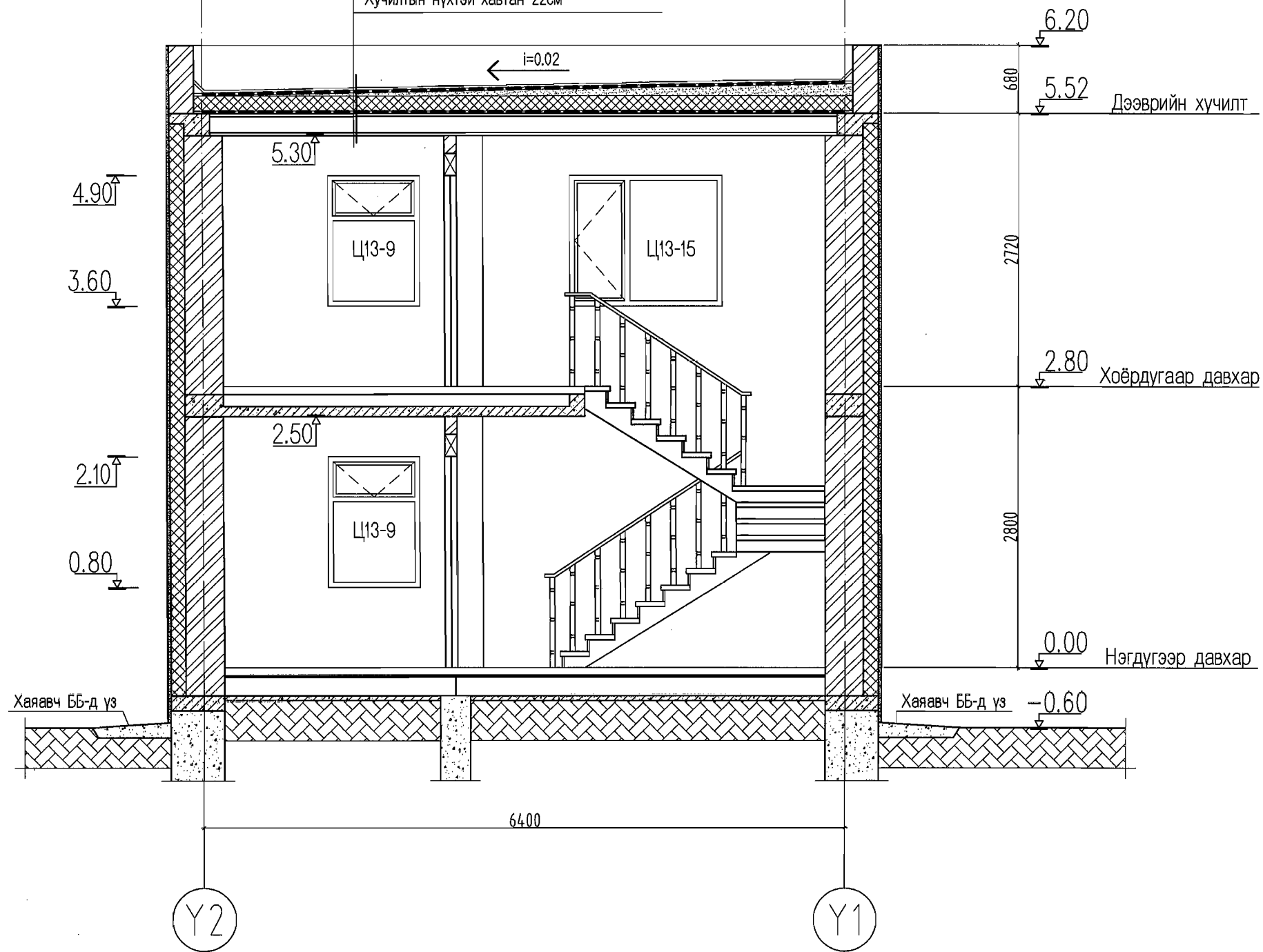
Ус тусгаарлалтын дээд биполь ЭКП 1 үе
Ус тусгаарлалтын доод биполь ЭКП 1 үе
Цементэн тэгшилгээ М50 2см
Керамзит налуулга (2-15см)
Дулаалга базальт ПТ-15см
Цементэн тэгшилгээ М50 2см
Уур тусгаарлагч пергамин П350 1 үе
Хучилтын нүхтэй хавтан 22см

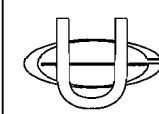
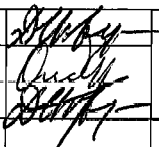


 "Өрнөлпроект" ХХК	Эрчим хүчний хэмнэлттэй нэг маягийн хувийн орон сууц (тоосгон ханатай хувилбар)			БА		
	Архитектор	Д. Цэвэлмаа		Масштаб М1:50		
	Гүйцэтгэсэн	Э. Отгонбаяр		Огтлол 1-1	Үе шат	Хуудас
	Шалгасан	Д. Цэвэлмаа		ЕГ шифр: ӨП-03/2011	А3	5
			ТГ шифр:	2011 он. 03-р сар		

Огтлол 2-2 М1:50

- Ус тусгаарлалтын доод биполь ЭКП 1 үе
- Ус тусгаарлалтын доод биполь ЭКП 1 үе
- Цементэн тэгшилгээ М50 2см
- Керамзит налуулга (2-15см)
- Дулаалга базальт ПТ-15см
- Цементэн тэгшилгээ М50 2см
- Уур тусгаарлагч пергамин П1350 1 үе
- Хучилтын нүхтэй хавтан 22см

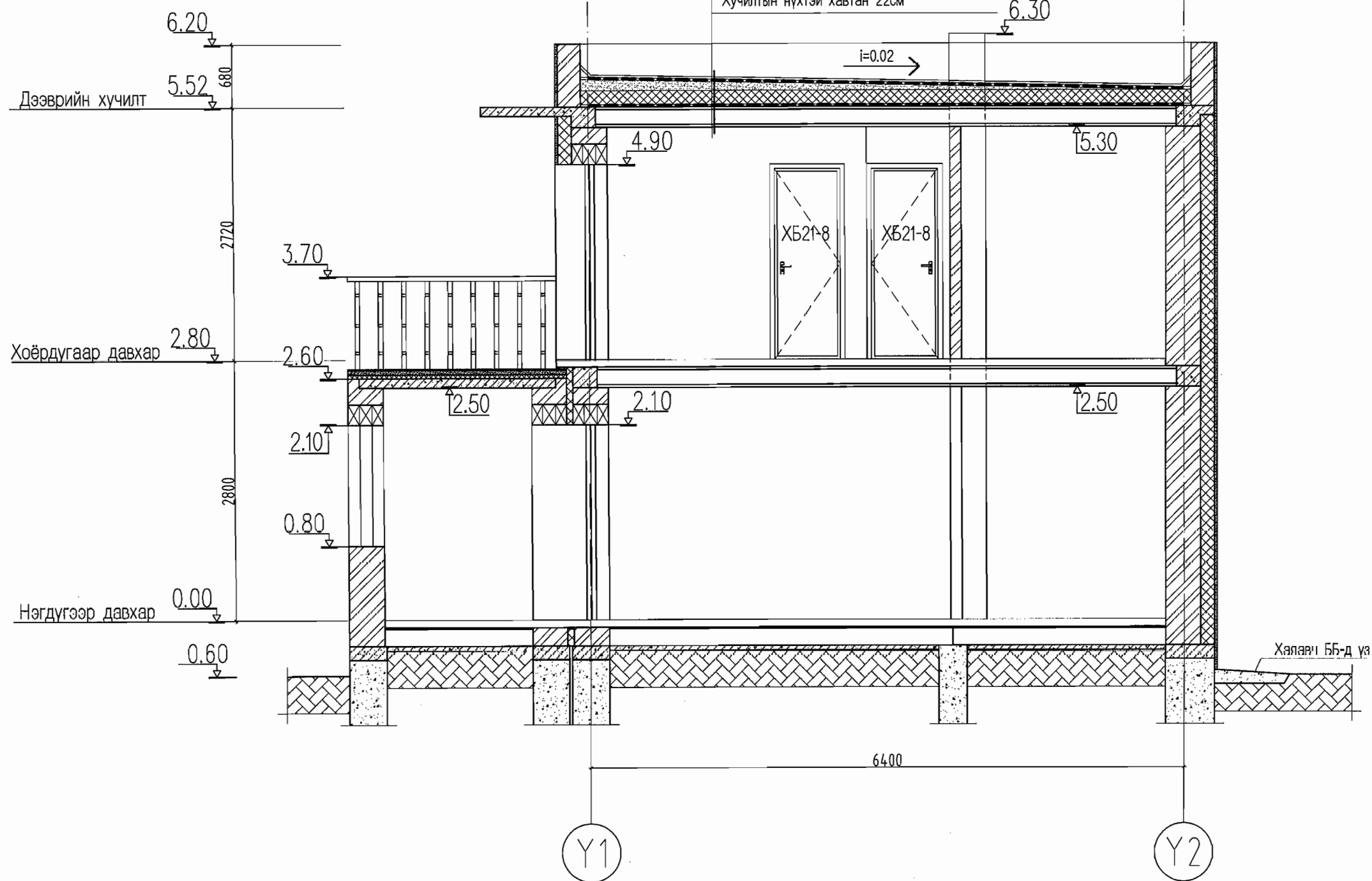


 "Өрнөлпроект" ХХК	Эрчим хүчний хэмнэлттэй нэг маягийн хувийн орон сууц (тоосгон ханатай хувилбар)			БА			
	Архитектор	Д. Цэвэлмаа		Огтлол 2-2		Масштаб М1:50	
	Гүйцэтгэсэн	Э. Отгонбаяр		Үе шат	Хуудас	Бүх хуудас	
	Шалгасан	Д. Цэвэлмаа		А3	6	14	
				ЕГ шифр: ӨП-03/2011			
				ТГ шифр:			
				2011 он. 03-р сар			

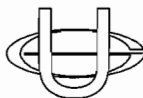
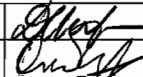


Огтлол 3-3 М1:50

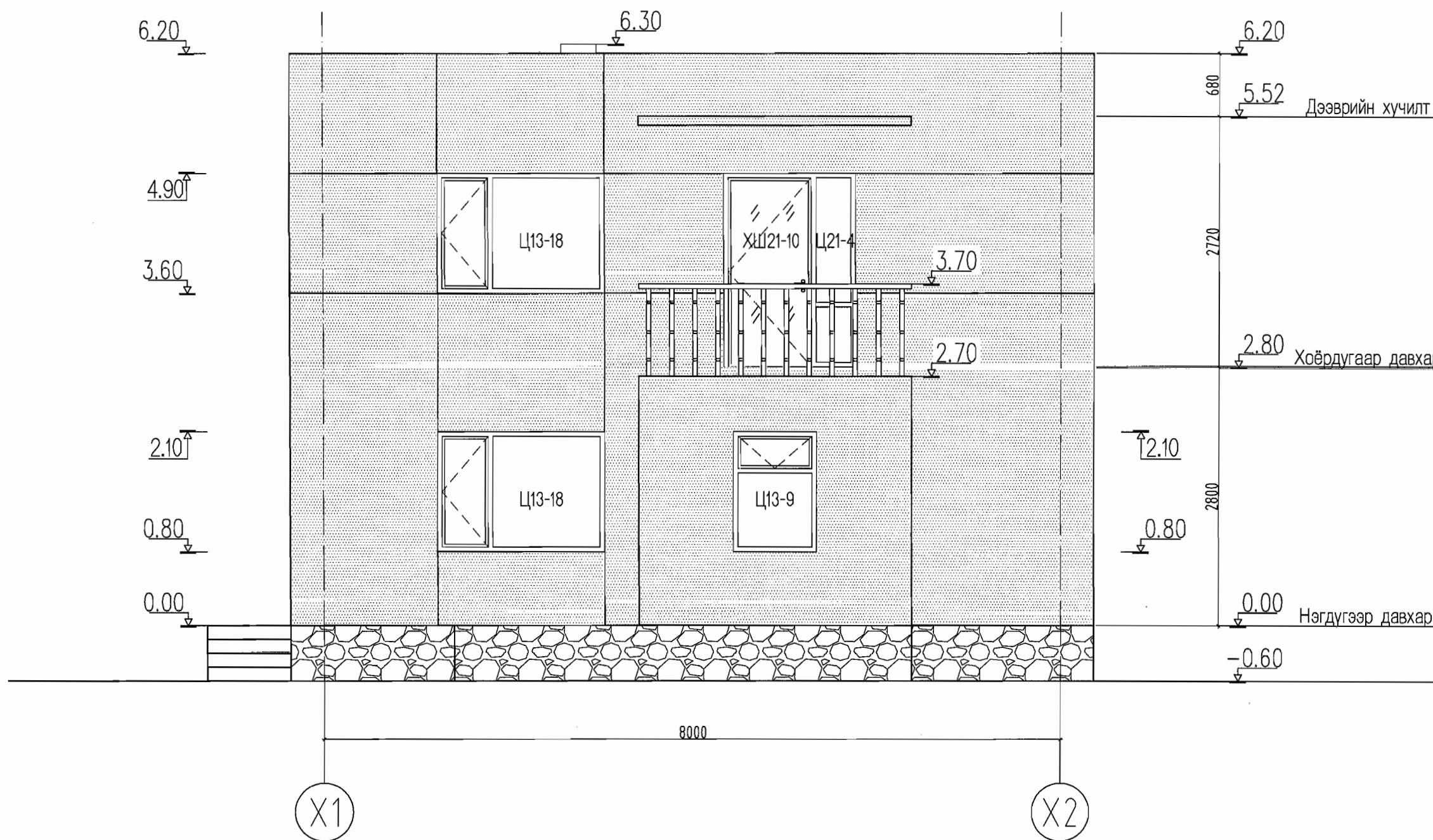
- Ус тусгаарлалтын дээд биполь ЭКП 1 үе
- Ус тусгаарлалтын доод биполь ЭКП 1 үе
- Цементэн тэгшилгээ М50 2см
- Керамзит налуулга (2-15см)
- Дулаалга базальт ПТ-15см
- Цементэн тэгшилгээ М50 2см
- Уур тусгаарлагч пергамин П350 1 үе
- Хучилтын нүхтэй хавтан 22см

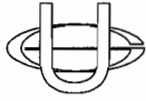
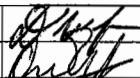
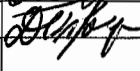


Тайлбар: тагны шалны бүтцийг хуудас БА-12-д үз

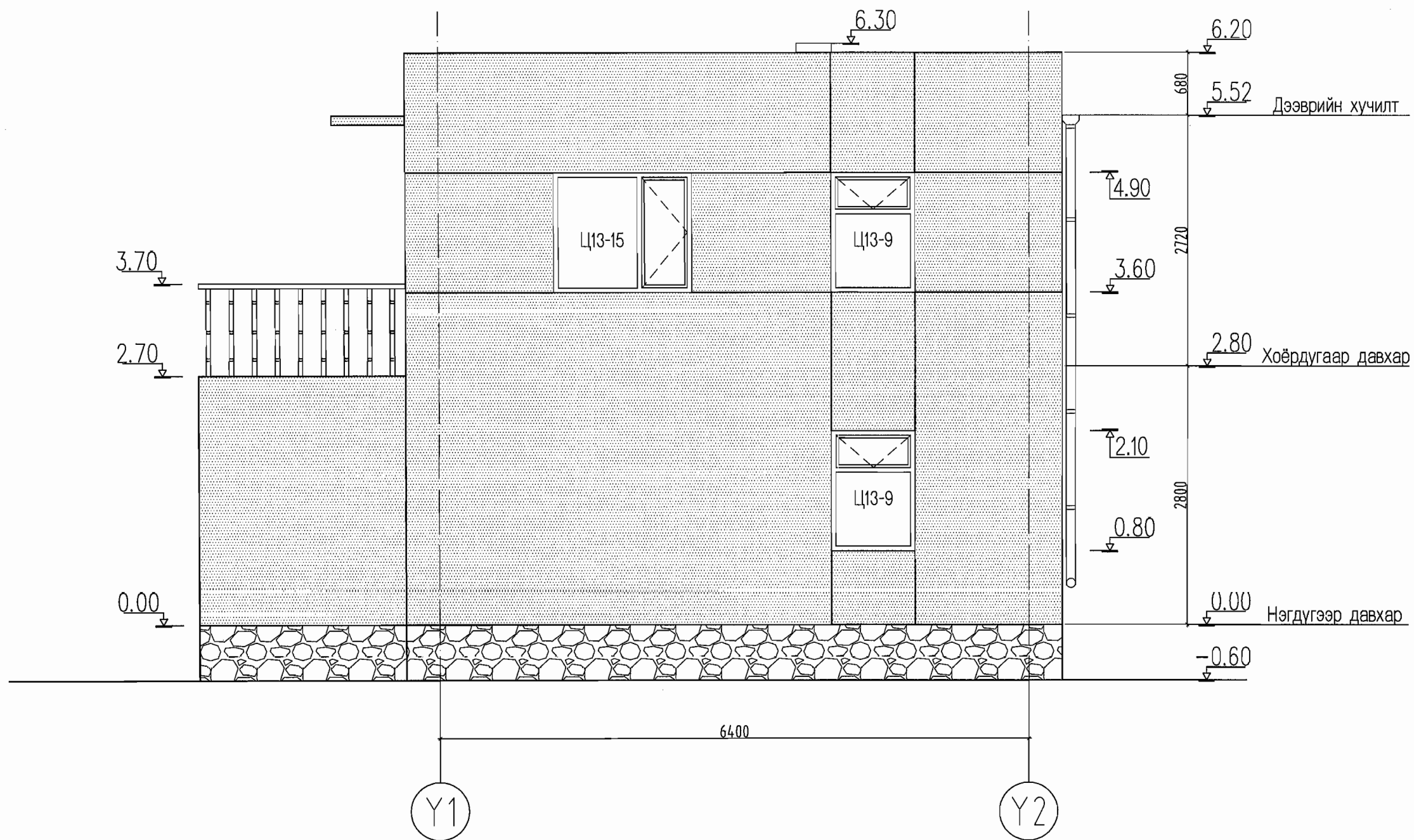
	Эрчим хүчний хэмнэлттэй нэг маягийн хувийн орон сууц (тоосгон ханатай хувилбар)			БА			
	Архитектор	Д. Цэвэлмаа		Огтлол 3-3			
	Гүйцэтгэсэн	Э. Отгонбаяр		Үе шат	Хуудас	Бүх хуудас	
	Шалгасан	Д. Цэвэлмаа		А3	7	14	
"Өрнөлпроект" ХХК				ЕГ шифр: ӨП-03/2011	ТГ шифр:		2011 он. 03-р сар

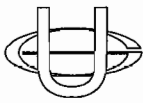
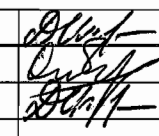
Нүүр тал X1-X2 M1:50

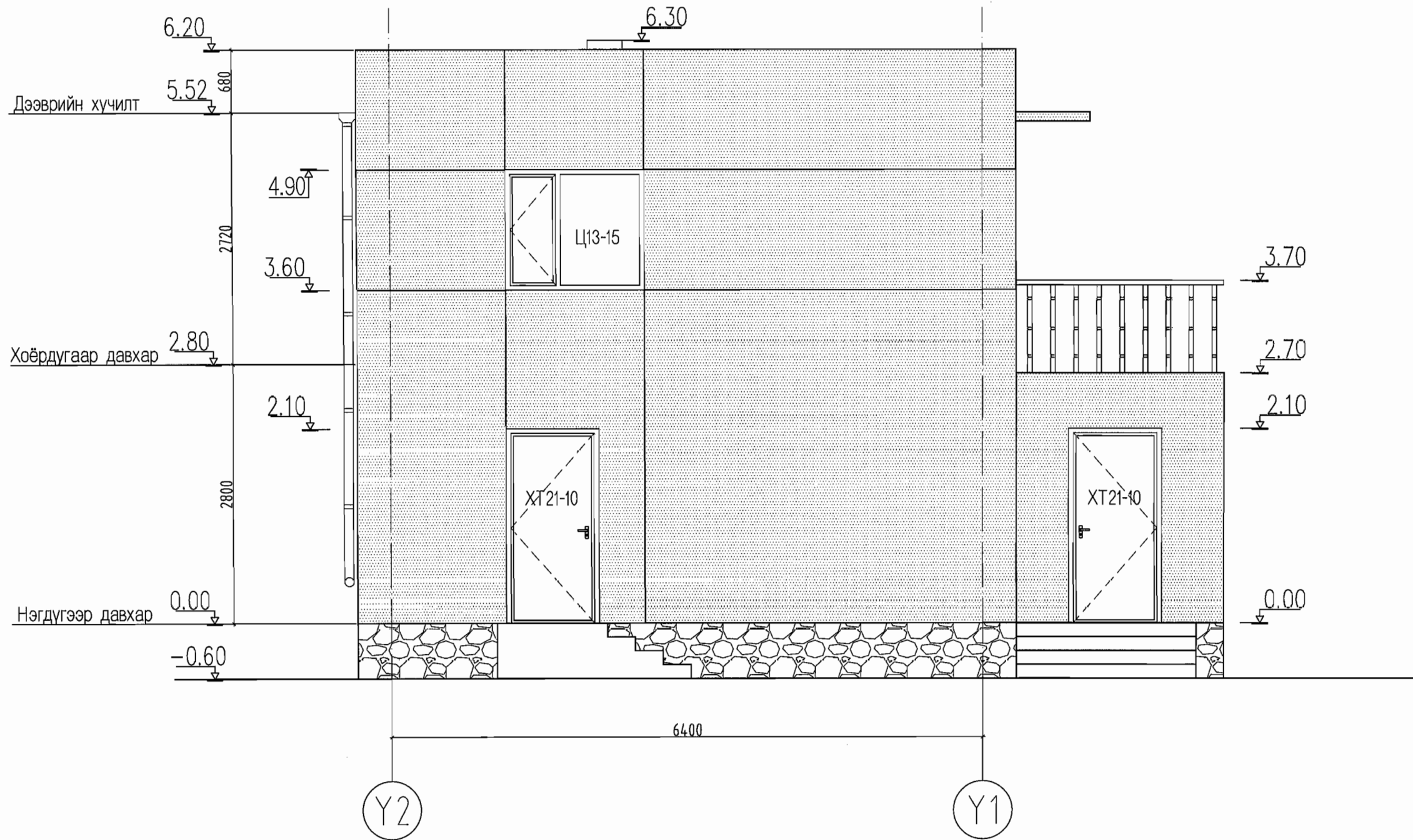


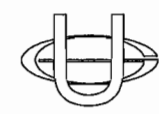
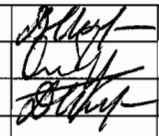
	Эрчим хүчний хэмнэлттэй нэг маягийн хувийн орон сууц (тоосгон ханатай хувилбар)			БА		
	Архитектор	Д. Цэвэлмаа		Нүүр тал X1-X2		
	Гүйцэтгэсэн	Э. Отгонбаяр				
	Шалгасан	Д. Цэвэлмаа		ЕГ шифр: ӨП-03/2011	А3	8
"Өрнэлпроект" ХХК		ТГ шифр:		2011 он. 03-р сар		

Нүүр тал Y1-Y2 M1:50

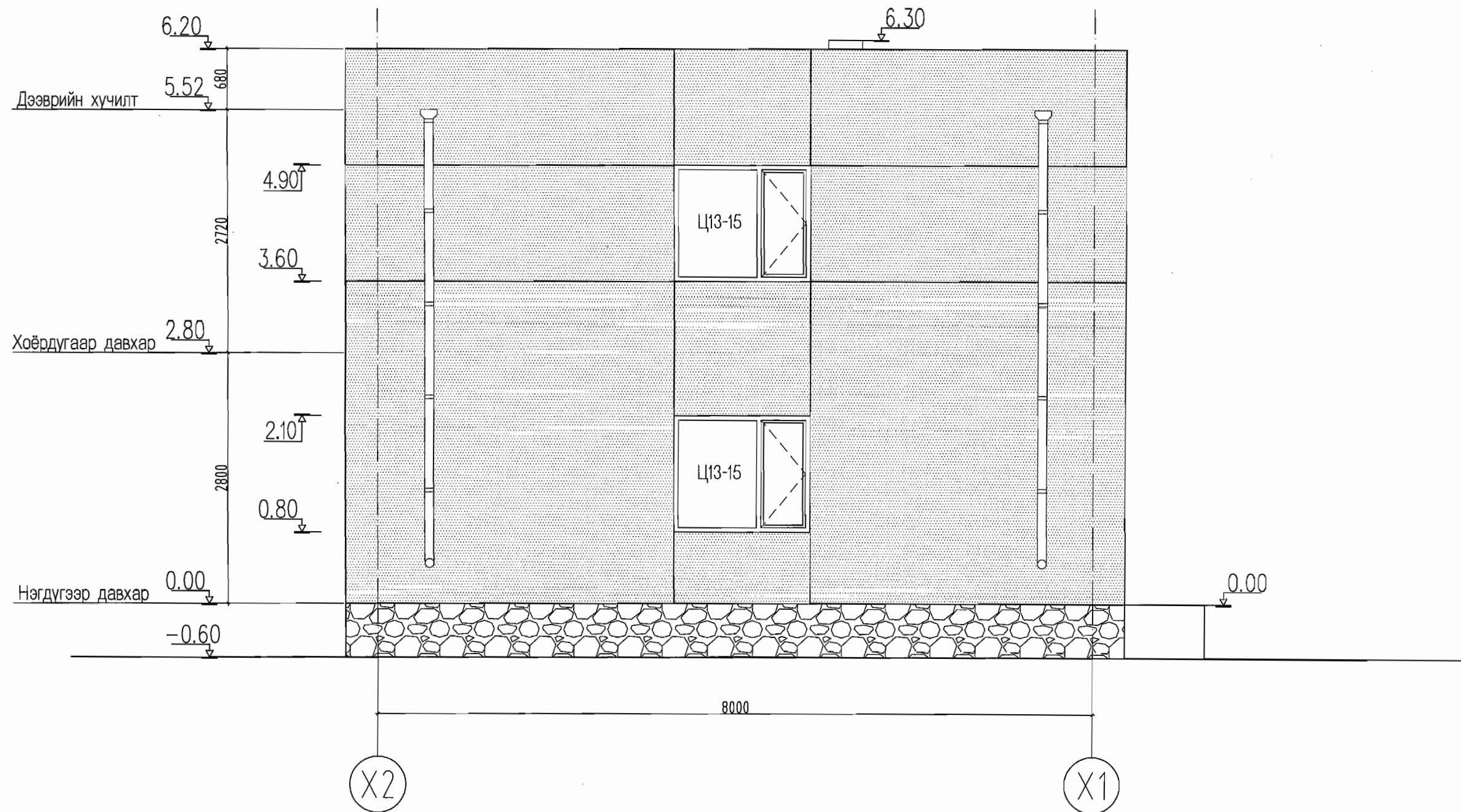


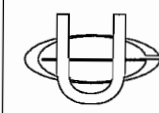
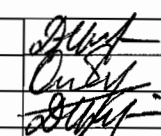
	Эрчим хүчний хэмнэлттэй нэг маягийн хувийн орон сууц (тоосгон ханатай хувилбар)			БА		
	Архитектор	Д. Цэвэлмаа		Нүүр тал Y1-Y2		
	Гүйцэтгэсэн	Э. Отгонбаяр				
	Шалгасан	Д. Цэвэлмаа		ЕГ шифр: ӨП-03/2011	А3	9
"Өрнөлпроект" ХХК			ТГ шифр:	2011 он. 03-р сар		



	Эрчим хүчний хэмнэлттэй нэг маягийн хувийн орон сууц (тоосгон ханатай хувилбар)			БА			
	Архитектор	Д. Цэвэлмаа		Нүүр тал Y2-Y1			
	Гүйцэтгэсэн	Э. Отгонбаяр		Масштаб M1:50	Үе шат	Хуудас	Бүх хуудас
	Шалгасан	Д. Цэвэлмаа		А3	10	14	
"Өрнөлпроект" ХХК	ЕГ шифр: ӨП-03/2011			2011 он. 03-р сар			
ТГ шифр:							

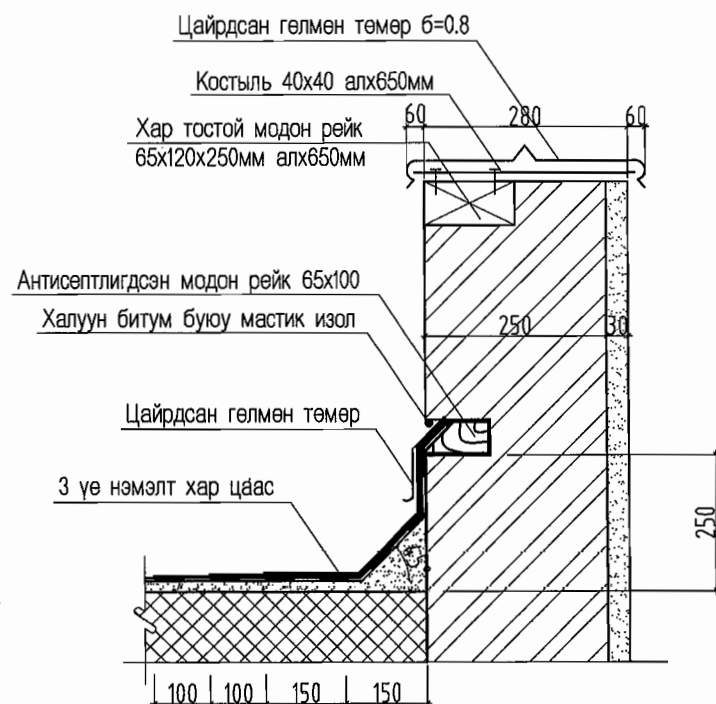
Нүүр тал X2-X1 M1:50



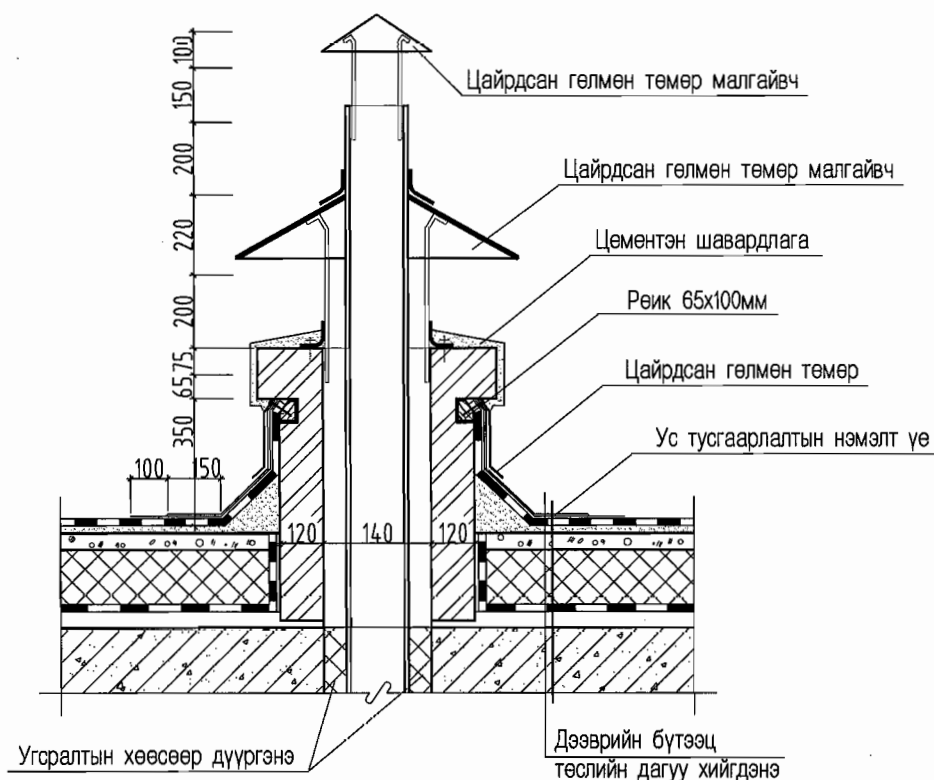
	Эрчим хүчний хэмнэлттэй нэг маягийн хувийн орон сууц (тоосгон ханатай хувилбар)			БА		
	Архитектор	Д. Цэвэлмаа		Нүүр тал X2-X1		
	Гүйцэтгэсэн	Э. Отгонбаяр				
	Шалгасан	Д. Цэвэлмаа		ЕГ шифр: ӨП-03/2011	А3	11
"Өрнөлпроект" ХХК			ТГ шифр:	2011 он. 03-р сар		



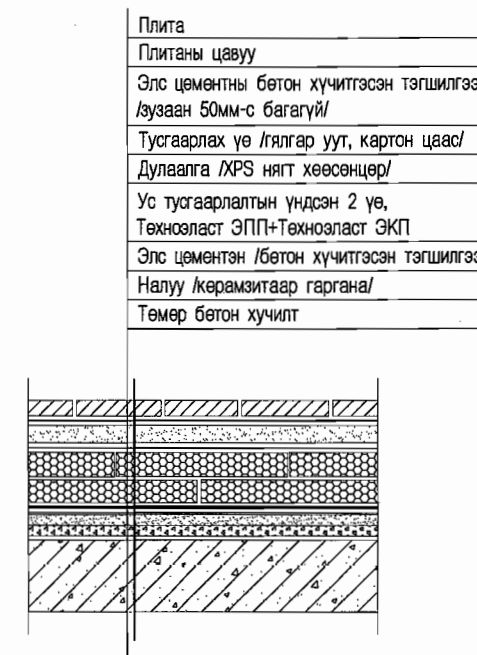
Дээврийн хэсэглэл-1 М1:20



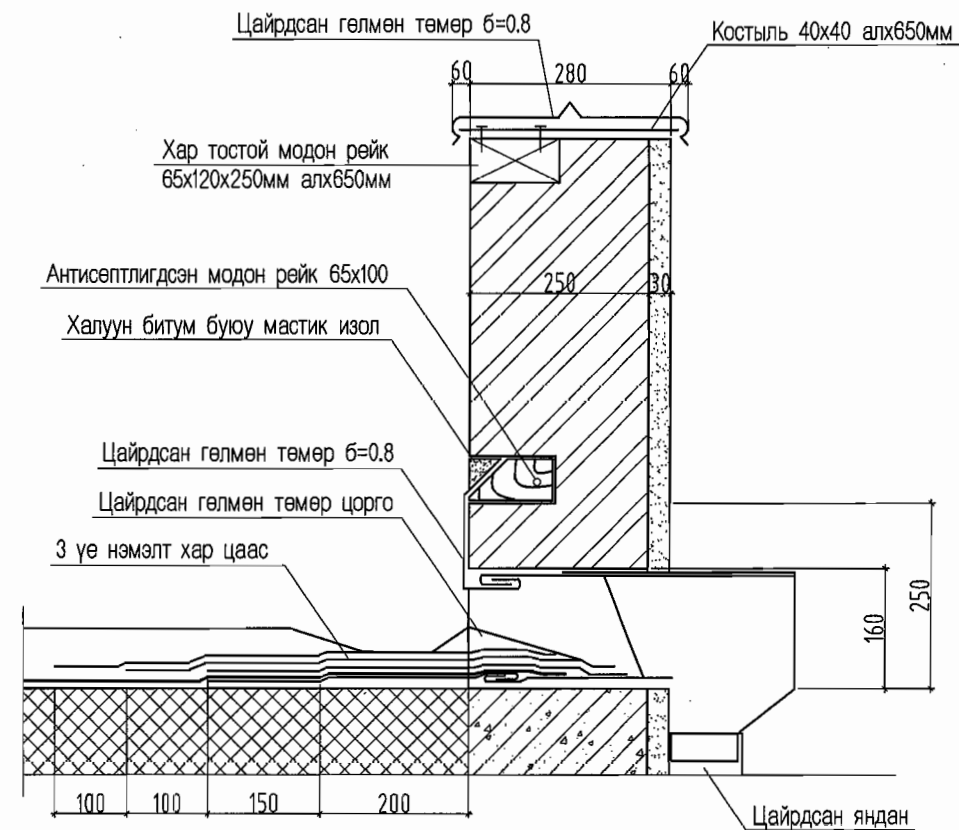
Дээврийн хэсэглэл-2 М1:20



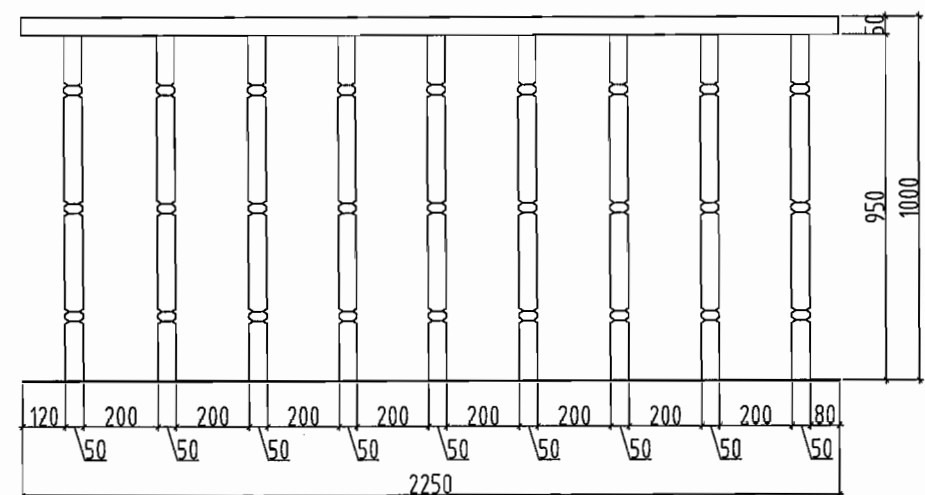
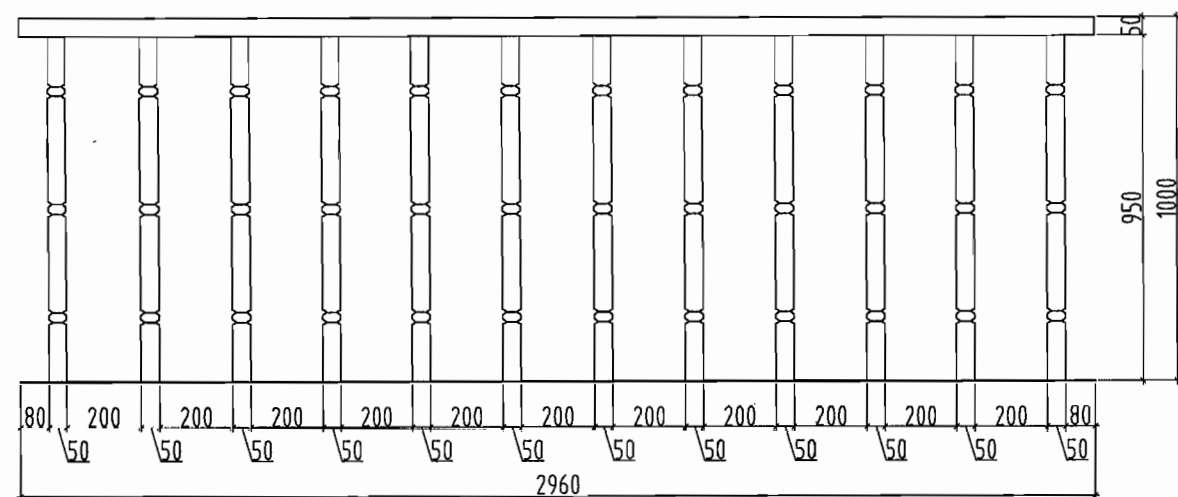
Тагтны шалны бүтэц М1:10


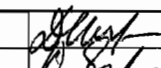
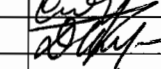


Дээврийн хэсэглэл-3 М1:20



Тагтны модон хашлага М1:20



 "Өрнөлпроект" ХХК	Эрчим хүчний хэмнэлттэй нэг маягийн хувийн орон сууц (тоосгон ханатай хувилбар)			БА		
	Архитектор	Д. Цэвэлмаа		Дээврийн хэсэглэл-1,2,3, тагтны модон хашлага, тагтны шалны бүтэц,		
	Гүйцэтгэсэн	Э. Отгонбаяр		Масштаб М1:20, 10		
	Шалгасан	Д. Цэвэлмаа		ЕГ шифр: ӨП-03/2011		
				ТГ шифр:	А3	12
				2011 он. 03-р сар		

Хаалганы схем, түүвэр М1:50

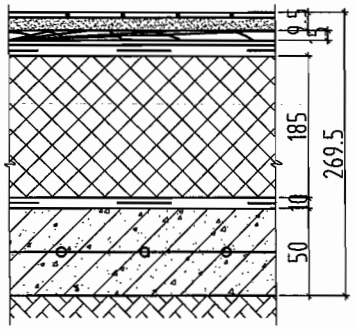
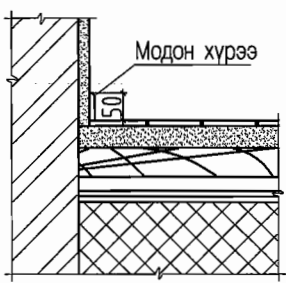
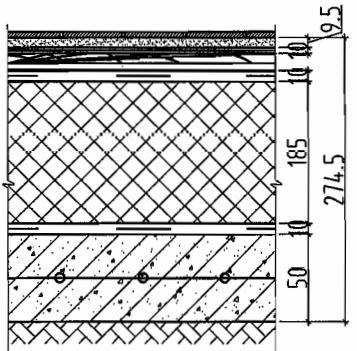

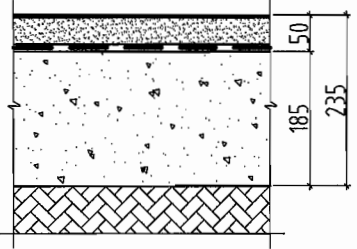
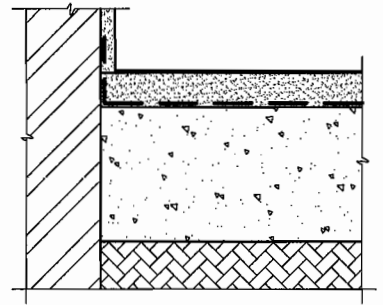
Хаалганы марк	Хаалганы төрөл	Загвар	Хайрцагны хэмжээ мм		1-р давхар		2-р давхар		Бүгд	
			өргөн	урт	бар	зүүн	бар	зүүн	бар	зүүн
1	2	3	4	5	6	7	8	9	10	11
ХБ21-7	Битүү самбартай модон хаалга		670	2070	-	1	-	-	-	1
ХБ21-8	Битүү самбартай модон хаалга		770	2070	1	-	2	2	3	2
ХБ21-10	Битүү самбартай модон хаалга		970	2070	1	-	-	-	1	-
ХТ21-10	Битүү самбартай төмөр хаалга /бүргэд хаалга/		970	2070	1	1	-	-	1	1
ХШ21-10	Шилэн самбартай хаалга		970	2070	-	-	1	-	1	-

Цонхны схем, түүвэр М1:50

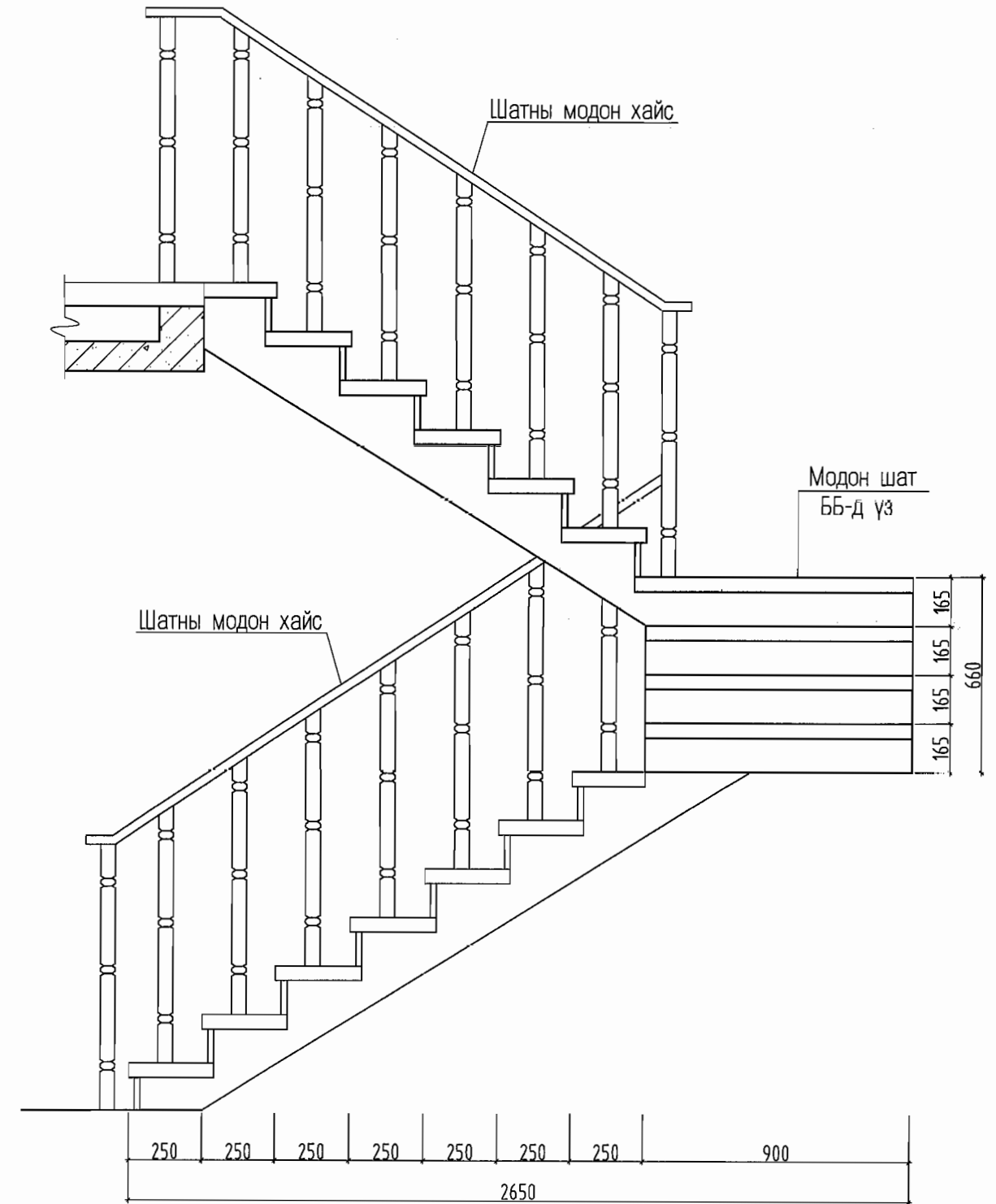
Цонхны марк	Цонхны төрөл	Загвар	Хайрцагны хэмжээ мм		1-р давхар	2-р давхар	Бүгд
			өргөн	урт			
1	2	3	4	5	6	7	8
Ц13-9	Хуванцар рамтай вакуум цонх		870	1260	2	1	3
Ц13-15	Хуванцар рамтай вакуум цонх		1470	1260	1	3	4
Ц13-18	Хуванцар рамтай вакуум цонх		1770	1260	1	1	2
Ц21-4	Хуванцар рамтай вакуум цонх		390	2070	-	1	1

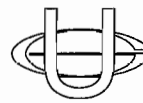
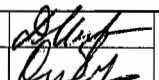
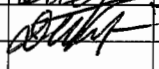
	Эрчим хүчний хэмнэлттэй нэг малгийн хувийн орон сууц (тоосгон ханатай хувилбар)				БА		
	Архитектор	Д. Цэвэлмаа		Хаалга, цонхны схем түүвэр	Масштаб М1:50		
	Гүйцэтгэсэн	Э. Отгонбаяр			Үе шат	Хуудас	Бүх хуудас
	Шалгасан	Д. Цэвэлмаа		ЕГ шифр: ӨП-03/2011	А3	13	14
	"Өрнөлпроект" ХХК			ТГ шифр:	2011 он. 03-р сар		

Шалны тодорхойлолт М1:10

№	Шалны төрөл	Шалны бүтэц	Уулзвар
1	 <p>Гонх, зочны өрөө, гал тогоо, хүүхдийн өрөө, хонгил, унлагын өрөө,</p>	<p>Ламинатан шал Зөөлөвч Зоргодсон хавтан OSB 15.1мм Эрдэс хөвөн дулаалга 185мм Чийг тусгаарлагч 1 үе Арматуртай бетон бэлтгэл 50мм Нягтруулсан хөрс</p>	
2	 <p>Ариун цэврийн өрөө</p>	<p>Плита Цементэн тэгшилгээ БМ-150, 40мм Ус тусгаарлагч 2 үе хар цаас Зоргодсон хавтан OSB 15.1мм Эрдэс хөвөн дулаалга 185мм Чийг тусгаарлагч 1 үе түвэг Арматуртай бетон бэлтгэл 50мм Нягтруулсан хөрс</p>	
3	 <p>Зуухны өрөө</p>	<p>Бетоны зориулалтын будаг Цементэн тэгшилгээ, БМ-150, 40мм Ус тусгаарлагч 2 үе хар цаас Бэлтгэл бетон үе 185мм Нягтруулсан хөрс</p>	

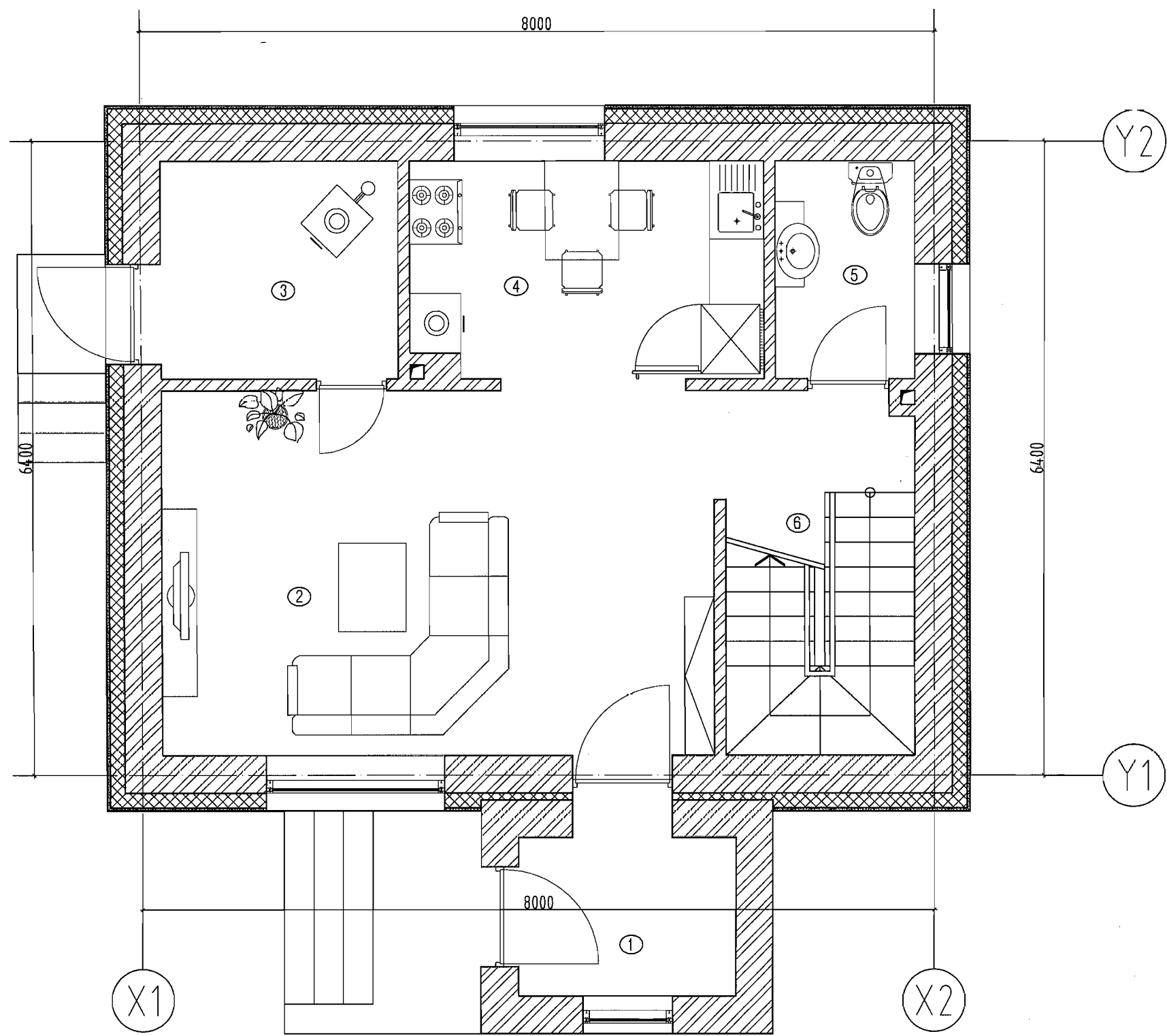
Шатны хайс М1:20



	Эрчим хүчний хэмнэлттэй нэг маягийн хувийн орон сууц (тоосгон ханатай хувилбар)			БА		
	Архитектор	Д. Цэвэлмаа		Шалны тодорхойлолт, шатны хайс		
	Гүйцэтгэсэн	Э. Отгонбаяр				
	Шалгасан	Д. Цэвэлмаа		ЕГ шифр: ӨП-03/2011	А3	14
"Өрнөлпроект" ХХК				ТГ шифр:	2011 он. 03-р сар	



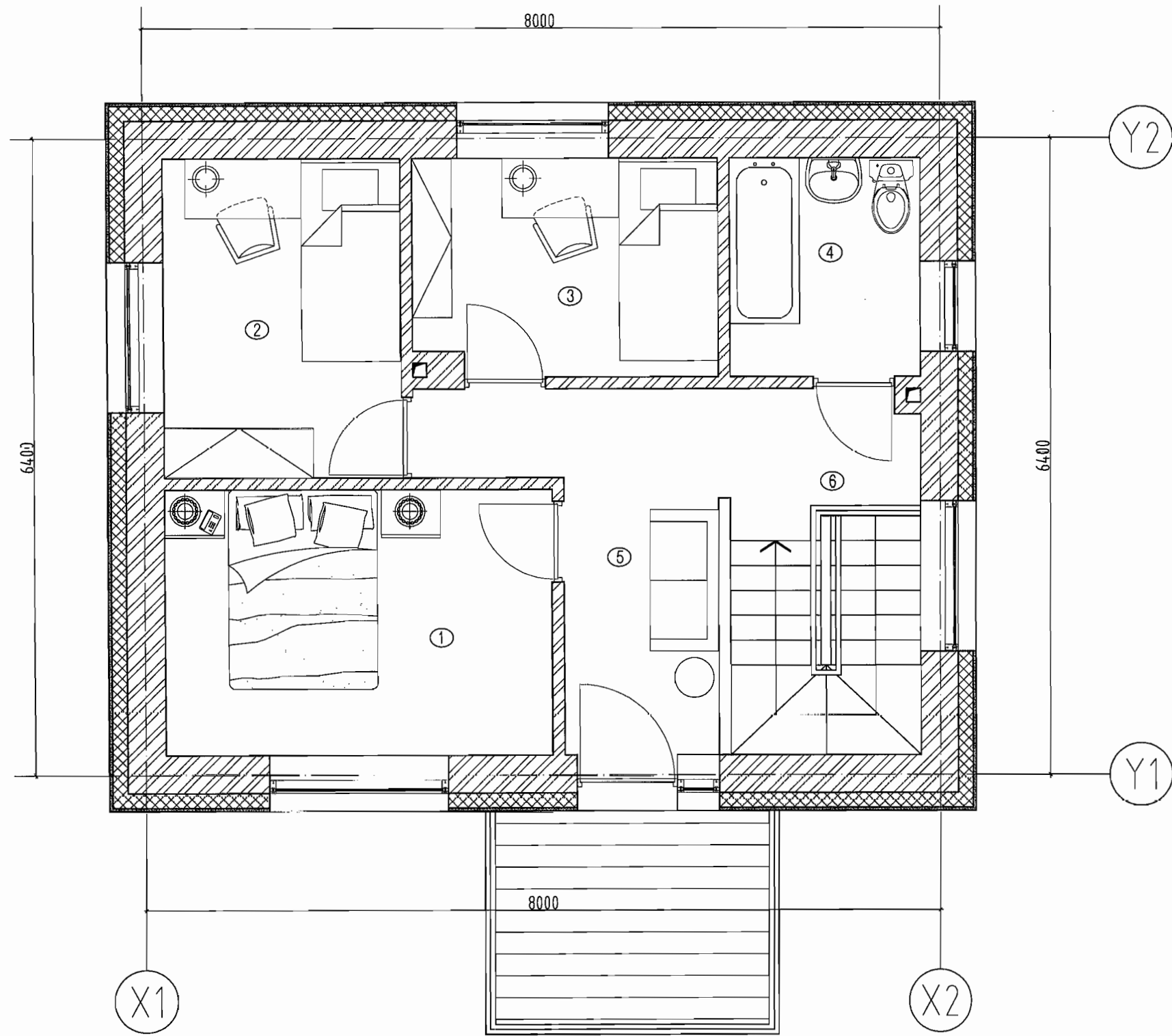
Нэгдүгээр давхрын технологийн байгуулалт М1:50



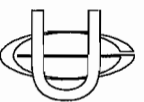
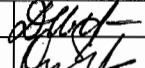
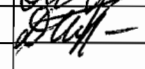

Өрөөний тодорхойлолт		
Д/Д	Нэр	Талбай м2
1	Гонх	3.52
2	Зочны өрөө	20.53
3	Зуухны өрөө	5.25
4	Гал тогоо	7.74
5	Ариун цэврийн өрөө	3.05
6	Шатны хонгил	6.92
Давхрын нийт талбай		47.01

	Эрчим хүчний хэмнэлттэй нэг маягийн хувийн орон сууц (голслон ханатай хувилбар)			ТХ		
	Архитектор	Д. Цэвэлмаа		Нэгдүгээр давхрын технологийн байгуулалт		
	Гүйцэтгэсэн	Э. Отгонбаяр		Масштаб М1:50		
	Шалгасан	Д. Цэвэлмаа		Үе шат	Хуудас	Бүх хуудас
"Өрнөлпроект" ХХК			ЕГ шифр: ӨП-03/2011	А3	1	2
			ТГ шифр:	2011 он, 03-р сар		

Хоёрдугаар давхрын технологийн байгуулалт М1:50



Өрөөний тодорхойлолт		
Д/Д	Нэр	Галбай м2
1	Унтлагын өрөө	10.41
2	Хүүхдийн өрөө	7.67
3	Хүүхдийн өрөө	6.61
4	Ариун цэврийн өрөө	4.18
5	Хонгил	7.08
6	Шатны хонгил	6.92
Давхрын нийт талбай		42.87

 "Өрнелпроект" ХХК	Эрчим хүчний хэмнэлттэй нэг маягийн хувийн орон сууц (тоосгон ханатай хувилбар)			ТХ					
	Архитектор	Д. Цэвэлмаа	  	Хоёрдугаар давхрын технологийн байгуулалт			Масштаб М1:50		
	Гүйцэтгэсэн	Э. Отгонбаяр		Үе шат	Хуудас	Бүх хуудас			
	Шалгасан	Д. Цэвэлмаа		А3	2	2			
				ЕГ шифр: ӨП-03/2011			2011 он. 03-р сар		
				ТГ шифр:					

## Зургийн жагсаалт

Д.д	Зургийн нэр	Марк
1	Зургийн жагсаалт, тайлбар бичиг	ББ-1
2	Суурийн байгуулалт, огтлол 1-1-с 8-8, түүвэр	ББ-2
3	Дулаалгатай шалны модон дам нурууны байгуулалт, огтлол 9-9, түүвэр	ББ-3
4	1 ба 2-р давхрын ханын арматурлалын байгуулалт, түүвэр	ББ-4
5	1 ба 2-р давхрын ялууны байгуулалт, түүвэр	ББ-5
6	1 ба 2-р давхрын хучилт, төмөр бетон бүсний байгуулалт, түүвэр	ББ-6
7	Цутгамал хучилт ЦХ63-7, ЦХ-2, цутгамал тагтны хавтан ТХ-1, түүвэр	ББ-7
8	Цутгамал хучилт ЦХ-1, түүвэр	ББ-8
9	Цутгамал хучилт ЦХ63-6, ЦХ63-6а, түүвэр	ББ-9
10	Модон шатны байгуулалт, огтлол 1-1, хэсэглэл "А", түүвэр	ББ-10
11	Модон шатны хэсэглэл "Б", "В", "Г", түүвэр	ББ-11

### Ашигласан альбом каталогийн жагсаалт.

Тэмдэглэгээ	Нэр	Тайлбар
Цуврал Г1.030-3Г дэвтэр-1	Орон сууц, олон нийтийн тоосгон барилгын хана хамар ханын хэсэглэл (тоосгон ханын цул өрөг)	
Цуврал В1.038-1 дэвтэр-1	Орон сууц, олон нийтийн барилгын угсармал төмөр бетон ялуу	
Цуврал Д242-1 хэв-1	Орон сууц, олон нийтийн барилгын цутгамал хавтан ба цутгамал хэсэг	
В1.141-1.1 дэвтэр-1	Орон сууц, олон нийтийн барилгын угсармал төмөр бетон хучилтын нүхтэй хавтан	
Сери Г-264-1 хэвлэл.1	Орон сууц, олон нийтийн барилгын салхижуулалтгүй хавтгай дээврийн хэсэглэл	
Цуврал Г1.040.1-3Г дэвтэр-1	Орон сууц, олон нийтийн тоосгон барилгын хучилтын хэсэглэл. / Газар хөдлөлттэй мужид/	



## ТАЙЛБАР БИЧИГ

**Ерөнхий өгөгдөл.** Энэхүү барилгын зургийг архитектурин даалгаврыг үндэслэн боловсруулав. Барилга бүтээцийн төлөвлөлтийг байгаль цаг уурын доорхи нөхцөлд тохируулан төлөвлөв. Үүнд: Гадна агаарын температур -39°C, цасны ачаа-50 кг/м<sup>2</sup>, салхины ачаа 35 кг/м<sup>2</sup>, газар хөдлөлийн 8 балл. Орон сууцны барилгын даацын үндсэн бүтээц нь тоосгон ханатай угсармал хучилттай барилга юм. Орон сууцны барилга нь тэнхлэгээрээ 8,0 x 6,4м 2 давхар, зоорьгүй юм. Барилга угсралтын ажлыг гүйцэтгэхдээ "Нэг айлын орон сууцны барилгын төлөвлөлт, угсралт" БНБД/31-09-07, "Канадын модон каркасан орон сууцны барилга, Модон араг бүтээцтэй хувийн орон сууцны гарын авлага зэрэг норм дүрмийг баримтлах шаардлагатай.

**Буурь.** Буурь хөрсийг тэгш талбайтай, энгийн нөхцөлтэй элсээр чигжигдсэн хайр хайрлан хөрс байхаар төлөвлөв. Газар шорооны ажил гэсгэлэн нөхцөлд гар аргаар малтахад III. Урьдчилсан тооцооны эсэргүүцэл Ro=200 кПа.

Уг барилгыг тухайн барилга барих газарт нь инженер геологийн судалгаа хийлгэж дүгнэлт гаргуулан суурийн зурагт холболт хийлгэх шаардлагатай.

Суурийн котлованыг нээсний дараа инженер-геологич болон зургийн зохиогч инженер нараар зохиогчийн хяналт хийлгэсний дараа суурь угсралтын ажлыг эхлэх хэрэгтэй.

**Суурь.** Котлованыг механизмаар ухагдаа суурь суулгах төслийн түвшингээс дээш 20-30 см дутуу ухаж түүнээс доош төслийн түвшин хүртэл гараар ухах хэрэгтэй. Уг барилгын суурийг цутгамал шугаман суурьтай төлөвлөв. Шугаман ба хамар ханын суурь, гадна довжоог В7,5 ангийн бетоноор тус тус цутгаж хийнэ. Шугаман ба хамар ханы суурийг цутгахдаа шалны ул банзыг бэхлэх анкерын болтыг зурагт үзүүлсний дагуу байрлуулж цутгана. Дулаалгатай модон шалны дор 50 мм зузаан арматуртай бетон бэлтгэл цутгаж өгнө. Бэлтгэлийг АI ангийн арматураар арматурлаж, В7,5 ангийн бетоноор цутган. Бетон цутгалтын ажлыг гүйцэтгэхдээ "Цутгамал бетон, төмөр бетон бүтээц" БНБД 52-02-05, цутгамал төмөр бетоны ажил гүйцэлгэх заавар БД52-102-04-ийн холбогдох заалтуудын дагуу гүйцэтгэнэ. Хэвтээ ус тусгаарлагчийг -0.04 м-ийн түвшинд 40 мм зузаан 1:2 харьцаатай цементэн зуурмагаар хийж өгнө. Цутгамал шугаман ба хамар ханы суурийн газартай харьцах босоо гадаргууд халуун хар тосоор 2 дахин түрхэж ус тусгаарлагч хийх ба суурийн хажуугаар эргүүлж чигжихдээ овойлт үүсгэхгүй хөрсөөр 20 см дутамд /уск >1.70 г/см<sup>3</sup>/ чигжиж нягтруулах хэрэгтэй. Буурь, суурийн ажлыг гүйцэтгэхдээ барилгын газар шороо ба буурь суурийн ажил гүйцэтгэх БНБД 3,02,01-90-ийг баримталбал зохино.

**Шал.** Модон шалны дам нуруу нь 2/38x185мм/-ийн стандарт хэмжээтэй шулуун 19%-иас ихгүй чийгтэй зүсмэл банзыг давхарлаж хийсэн нийлмэл дам нуруу байна. Нийлмэл дам нурууны тэнхлэг хоорондын зай 500-600мм байхаар төлөвлөв. 2/38x185/ банзыг хооронд нь хадаж бэхлэхдээ тэдгээрийг нэг элемент мэт ажиллах нөхцөлийг хангасан байх шаардлагатай. Шалны хучилтанд Зоргодсон хавтан OSB15.0-г хэрэглэнэ. Дэвсгэрийг хавтан хоорондын зай 1мм-ээс багагүй завсартай угсарна. Шалны хучилтанд хэрэглэх хадаас нь зэврэлтэнд тэсвэртэй хадаас байна. Дам нуруу хоорондын зайнд R-30 маркийн эрдэс хөвөнгөөр зураг төслийн дагуу дулаална.

**Хана.** Уг барилгын гадна ханын бүтээц нь: 380мм-н зузаан тоосгон өрлөгийг гадна талаас нь 15 см полистрол /MNS4629-98 марк 50 нягт 100 кг/м<sup>3</sup>-оор дулаалж, 12 см тоосгон өрлөгөөр хашиж өрж шавардлага хийнэ. Гадна ханын тоосгон өрлөгт 75 маркийн ердийн улаан тоосгыг 50 маркийн цементэн зуурмагаар гагнаж өгнө. Өргийн ажил гүйцэтгэхдээ өрөгт бүтээцийн норм дүрэм БНБД 51-02-05, БД51-101-05-г баримталбал зохино. Гадна ханын өндрийн 675 мм тутамд арматуран тор ба төмөр бэхлэгээг ханын торны зургийн дагуу байрлуулна. Хамар ханыг 75 маркийн ердийн улаан тоосгоор өрөх ба 3 м-с урт хамар ханыг хучилт ханатай бэхлэж өгнө. Өрөгт цементэн зуурмаг хэрэглэх бөгөөд тоосгон ба блокон өргийн зуурмагийн марк 50, хамар ханын тоосгон өргийн зуурмагийн марк 25 байна. Өргийн зэрэг нь II бөгөөд нормаль барьцалдалт нь 1,8 кг/см<sup>2</sup>>R>1.2 кг-см<sup>2</sup> байна.

**Хучилт.** Хучилтыг угсармал ба цутгамал төмөр бетоноор төлөвлөв. Хучилтын түвшинд төмөр бетон бүс цутгана. Угсармал дугуй нүхтэй хавтанг жигд тараагдсан 100 маркийн зуурмаг дээр хавтангийн доод талыг тэгш байхаар тавина. Цутгамал хучилт ба төмөр бетон бүсийг АI, АIII ангийн арматураар арматурлаж, В15, В12,5 ангийн бетоноор тус тус цутгана. Цутгамал хучилтыг цутгамал төмөр бетон бүстэй хамт цутгаж хийнэ. Цутгамал хучилтанд гарах халаалт салхивч, цэвэр бохир усны хоолой, цахилгаан, холбооны утас гарах нүхнүүдийг гаргаж цутгах шаардлагатай. Бетон цутгалтын ажлыг гүйцэтгэхдээ "Цутгамал бетон, төмөр бетон бүтээц"-ийн угсралтын БНБД 52-03-05, БНБД 3,03,02-90-ийг нарийн баримталбал зохино. Хэв хашмал нь бат бэх, тогтвортой нөхцөлөөр хангагдсан байх шаардлагатай. Бетоны бат бэх 70%-даа хүрэхээс өмнө буюу 28 хоноогоос өмнө хэв хашмалыг задлаж авч болохгүй. Бетон зурмагаас холбогдох журмын дагуу дээж авч төслийн төлөвлөлтийн марканд хүрч байгаа эсэхийг тодорхойлуулах хэрэгтэй.

**Ялуу.** Гадна, дотор хананд гарах цонх, хаалганы нүх ба хамар хананд гарах нүхнүүд дээр угсармал төмөр бетон ялуу тавина. Ялууны суулт нь 1,5 м хүртэлх нүхэн дээр 25 см-с багагүй дэрлүүлж суулгана. Угсармал ялууг жигд тараасан 100 маркийн зуурмаг дээр тавьж угсарна.

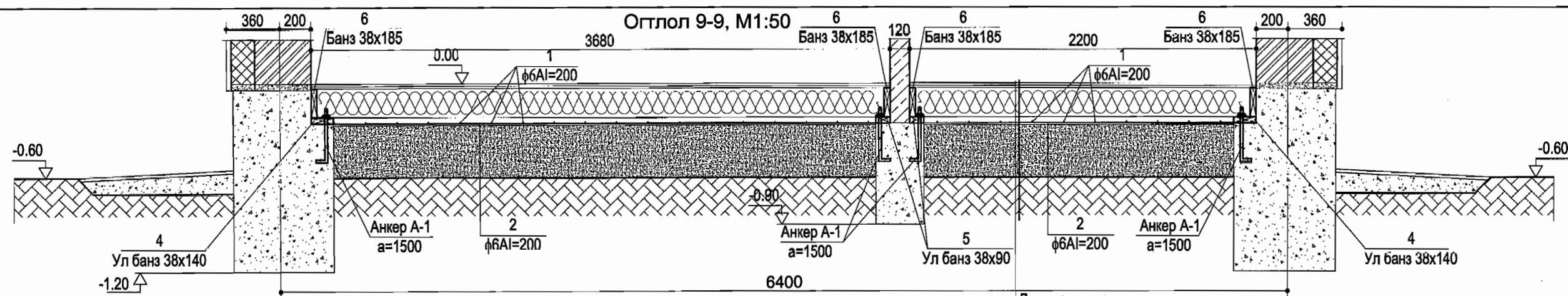
**Шат.** Шатны гишгүүр, талбайг модоор хийхээр төлөвлөв.

**Хаяавч.** Барилгын эргэн тойронд 100 см өргөнтэй бетонон хаяавчийг барилгаас гадагш налуутай /l=0.02/ хийж өгнө.

Анхаар: 1. Барилга угсралтын ажлыг дулааны улиралд гүйцэтгэхээр зураг төсөлд тусгав. Хэрэв хүйтний улиралд гүйцэтгэх бол барилгын норм дүрэм БНБД III 02.01-90-н зохих заалтуудыг баримтлах хэрэгтэй.

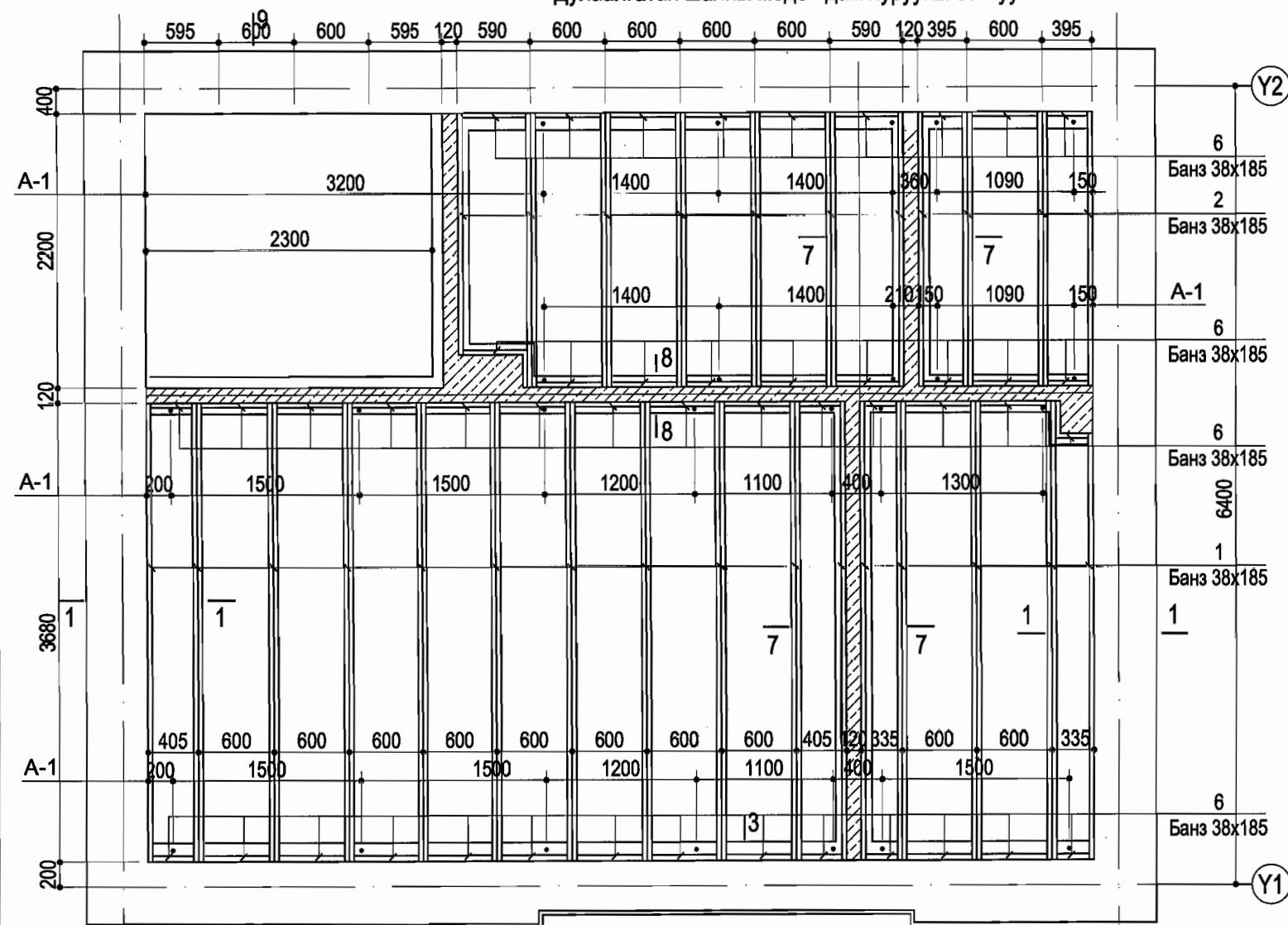
Инженер	Эрчим хүчний хэмнэлттэй нэг маягийн хувийн орон сууц. /Тоосгон ханатай хувилбар/		ББ				
	С.Пагамсүрэн	С.Пагамсүрэн	МАСШТАБ				
Гүйцэтгэсэн	С.Пагамсүрэн	Шалгасан	Ж.Шажинбат	Зургийн жагсаалт, тайлбар бичиг	Үе шат	Хуудас	Бүх хуудас
3Т19-167/09				ЕГ шифр: ӨП-02/2011	А.3	1	11
Өрнөлпроект ХХК				ТГ шифр:	2011 он		





Дулаалгатай шалны модон дам нурууны байгуулалт М1:100

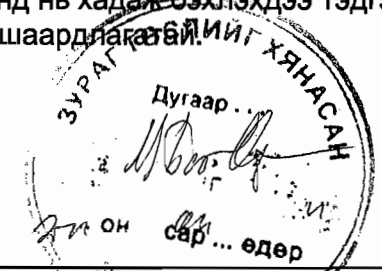
- Ламинатан шал
- Зөөлөвч
- Зорогдсон хавтан YSB 1,5 см
- Эрдэс хөвөн дулаалга R30 б=18 см
- Чийг тусгаарлагч 1 үе
- Арматуртай бетон бэлт. б=5 см
- Нягтруулсан хөрс  $\gamma = 1.7 \text{ г/см}^3$



Марк позиц	Тэмдэглэгээ	Нэр	Тоо шир	Нэгж жин кг	Тайлбар
		Шалны модон каркас		1.37м3	
1	MNS 391	Канад банз 38x185x3660	30	0.026м3	
2	..	Канад банз 38x185x2180	20	0.0153м3	
3	..	Канад банз 38x185x1620	5	0.0114м3	
4	..	Канад ул банз 38x140x7600	2	0.04м3	
5	..	Канад ул банз 38x90x7600	2	0.026м3	
6	..	Канад банз 38x185x524	24	0.0037м3	
		Шалны дэвсгэр хавтан			
	Гост30244-94	Канад зорогдсон хавтан OSB б=15.1		44.06м2	
		Бетон бэлтгэлийн арматур		102.1	
7	D6AI ГОСТ 5781-82 L=5400		40	1.2	
8	D6AI ГОСТ 5781-82 L=7600		32	1.69	
		Бетон анги В7,5			V=2.13м3

Тайлбар

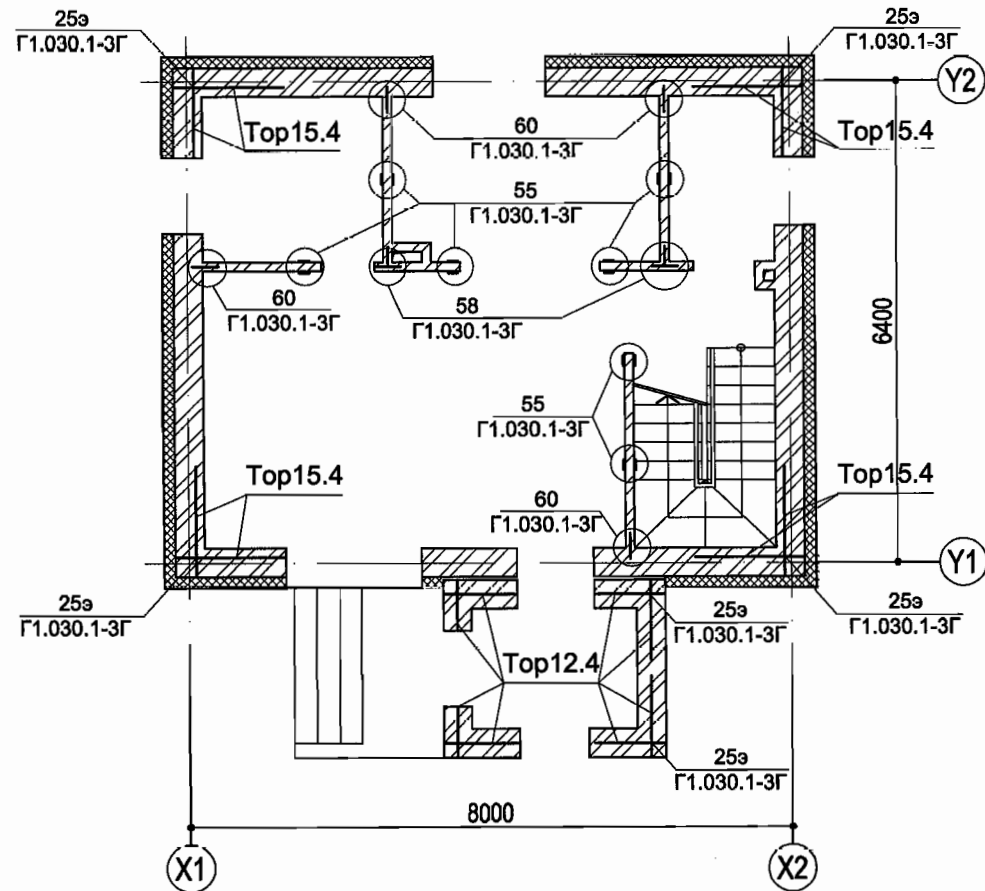
- 1, Шалны модон дам нурууг Канадын банзаар хийнэ. Модон материал 19%-иас ихгүй чийгтэй зүсмэл банзыг хэрэглэнэ. Банзыг хооронд нь хадаж бэхлэхдээ тэдгээрийг нэг элемент мэт ажиллах нөхцөлийг хангасан байх шаардлагагүй.
2. Энэ хуудсыг хуудас ББ-2-той хамт үзнэ.



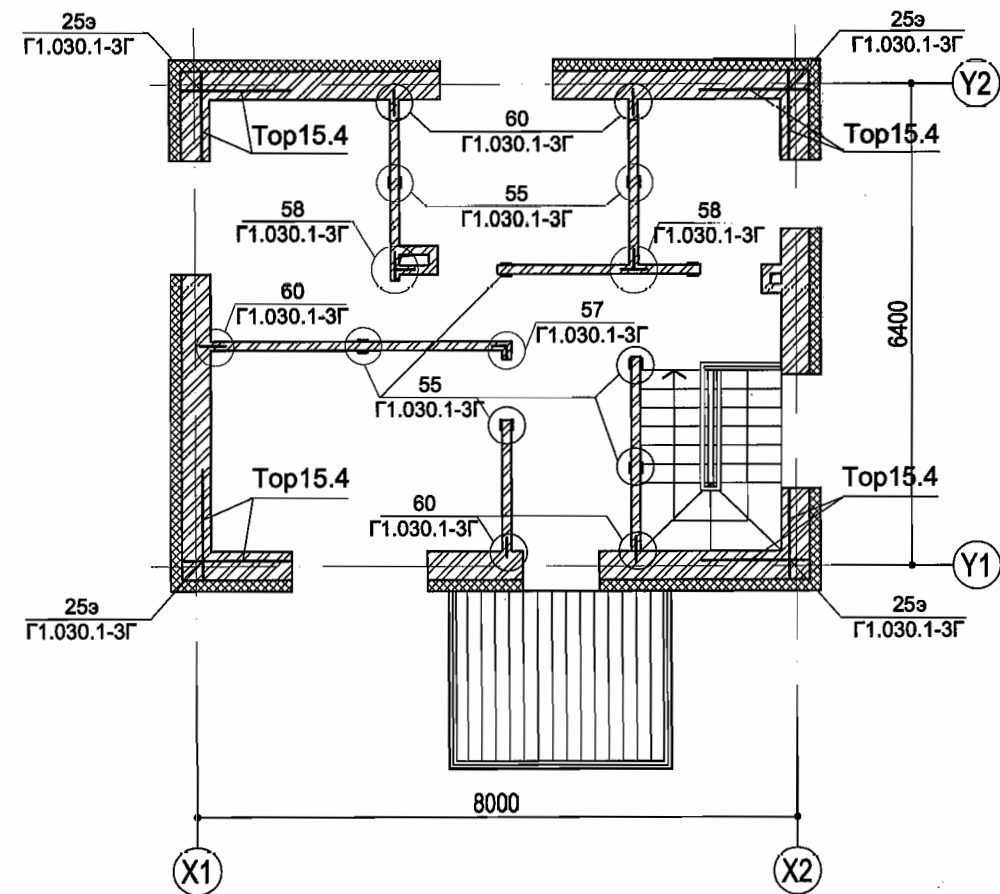
Эрчим хүчний хэмнэлттэй нэг маягийн хувийн орон сууц. /Тоосгон ханатай хувилбар/				ББ		
Инженер Гүйцэтгэсэн Шалгасан "Өрнөлпроект"ХХК 70111158 3Т19-167/09	С.Пагамсүрэн	Дулаалгатай шалны модон дам нурууны байгуулалт, огтлол 9-9, түүвэр ЕГ шифр: ӨП-03/2011 ТГ шифр:	Масштаб 1:100			
	С.Пагамсүрэн		Үе шат	Хуудас	Бүх хуудас	
	Ж. Шажинбат		А.3	3	11	
			2011 он			



Нэгдүгээр давхрын ханын арматурлалт.

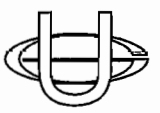
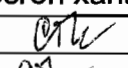
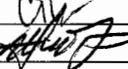


Хоёрдугаар давхрын ханын арматурлалт.

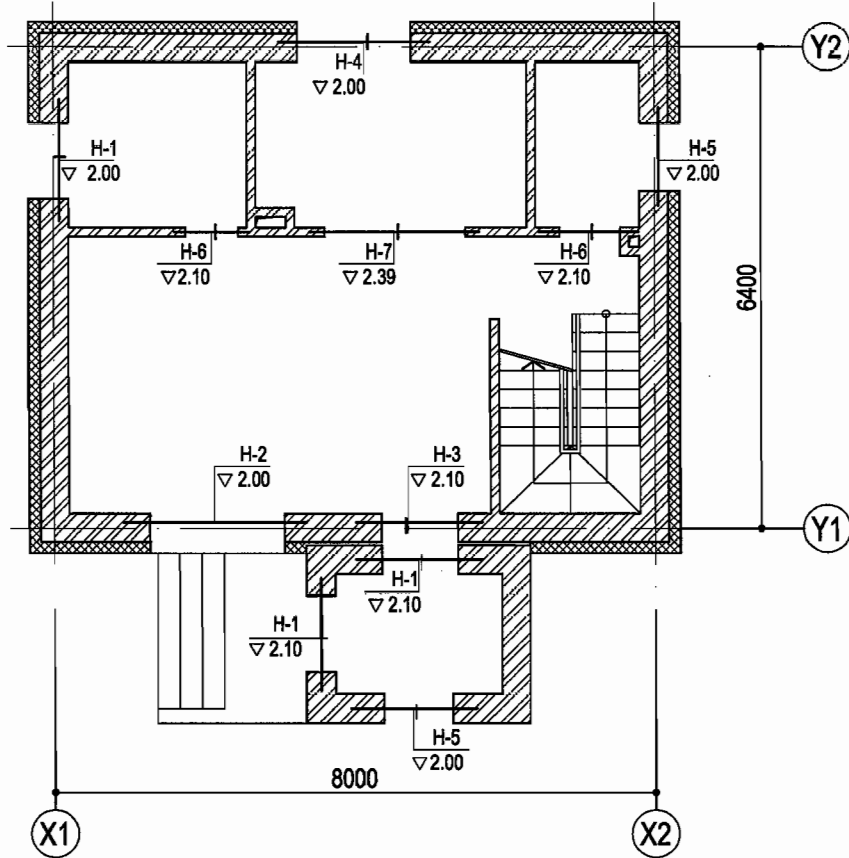


Марк позиц	Тэмдэглэгээ	Нэр	Тоо шир	Нэгж жин кг	Тайлбар
		1-р давхар ханын арматурлалт		83.55	
	Г1.030.1-3Г дэв. 1	Хэсэглэл 25а, 55, 57, 58, 60			
T12.4	Г1.030.1-3Г Д1.04.100 Б3	T12.4	24	0.88	
T15.4	Г1.030.1-3Г Д1.04.100-03	T15.4	24	1.17	
T7.1	Г1.030.1-3Г Д1.08.100 Б3	T7.1	12	0.24	
T.1	Г1.030.1-3Г Д1.08.100-01	T-1	45 пм	0.33	
ТБ-1	Г1.030.1-3Г Д1.03.100	ТБ-1	7	2.77	
		2-р давхар ханын арматурлалт		73.31	
	Г1.030.1-3Г дэв. 1	Хэсэглэл 25а, 55, 57, 58, 60			
T15.4	Г1.030.1-3Г Д1.04.100-03	T15.4	24	1.17	
T7.1	Г1.030.1-3Г Д1.08.100 Б3	T7.1	15	0.24	
T.1	Г1.030.1-3Г Д1.08.100-01	T-1	59 пм	0.33	
ТБ-1	Г1.030.1-3Г Д1.03.100	ТБ-1	8	2.77	

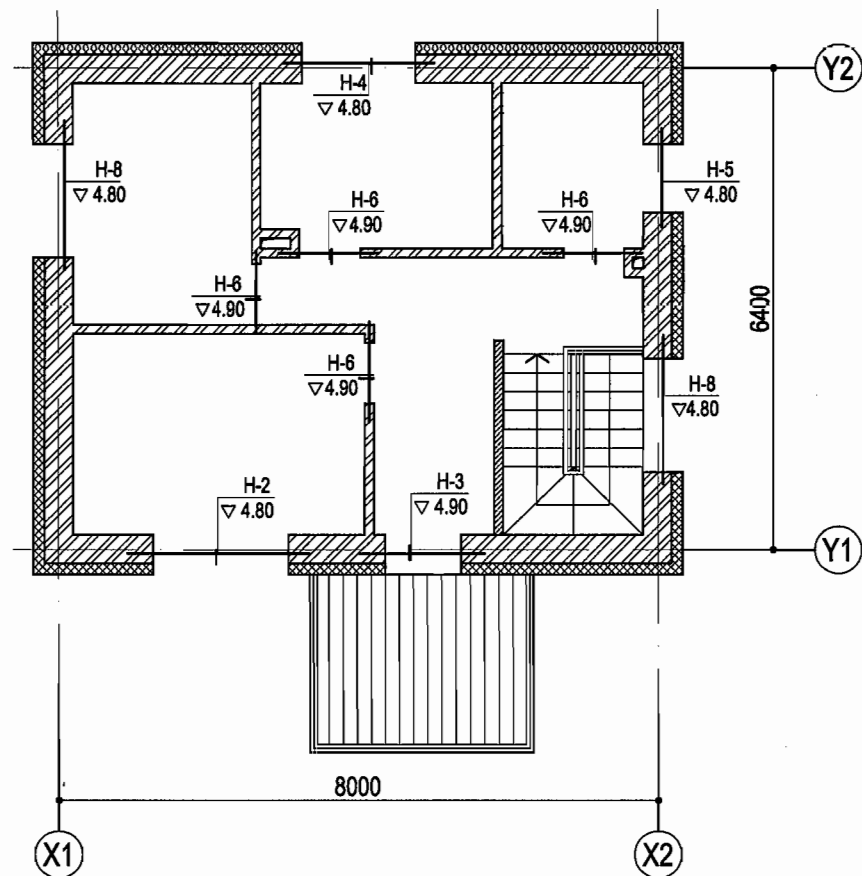


 "Өрнөлпроект" ХХК 70111156 3Т19-167/09	Эрчим хүчний хэмнэлттэй нэг маягийн хувийн орон сууц. /Тоосгон ханатай хувилбар/			ББ				
	Инженер Гүйцэтгэсэн Шалгасан	С.Пагамсүрэн С.Пагамсүрэн Ж. Шажинбаг	 	1 ба 2-р давхрын ханын арматурлалын байгуулалт, түүвэр ЕГ шифр: ӨП-03/2011 ТГ шифр:			Масштаб 1:100 Үе шат А.3	Хуудас 4
			2011 он					

Нэгдүгээр давхрын ялууны байгуулалт.



Хоёрдугаар давхрын ялууны байгуулалт.




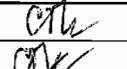
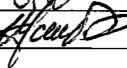
Ялууны тодорхойлолт

Марк позиц	Огтлолын бүдүүвч	Давхарт гарах нүхний тоо		Нийт нүхний тоо
		I	II	
H-1	ЗЯ15.12.14	3	-	3
H-2	ДЯ22.25.22 Я22.12.14	1	1	2
H-3	ДЯ15.12.22 2Я15.12.14	1	1	2
H-4	ДЯ18.12.22 2Я18.12.14	1	1	2
H-5	ЗЯ12.12.8	2	1	3
H-6	Я12.12.8	2	4	6
H-7	Я22.12.14	1	-	1
H-8	ЗЯ18.12.14	-	2	2

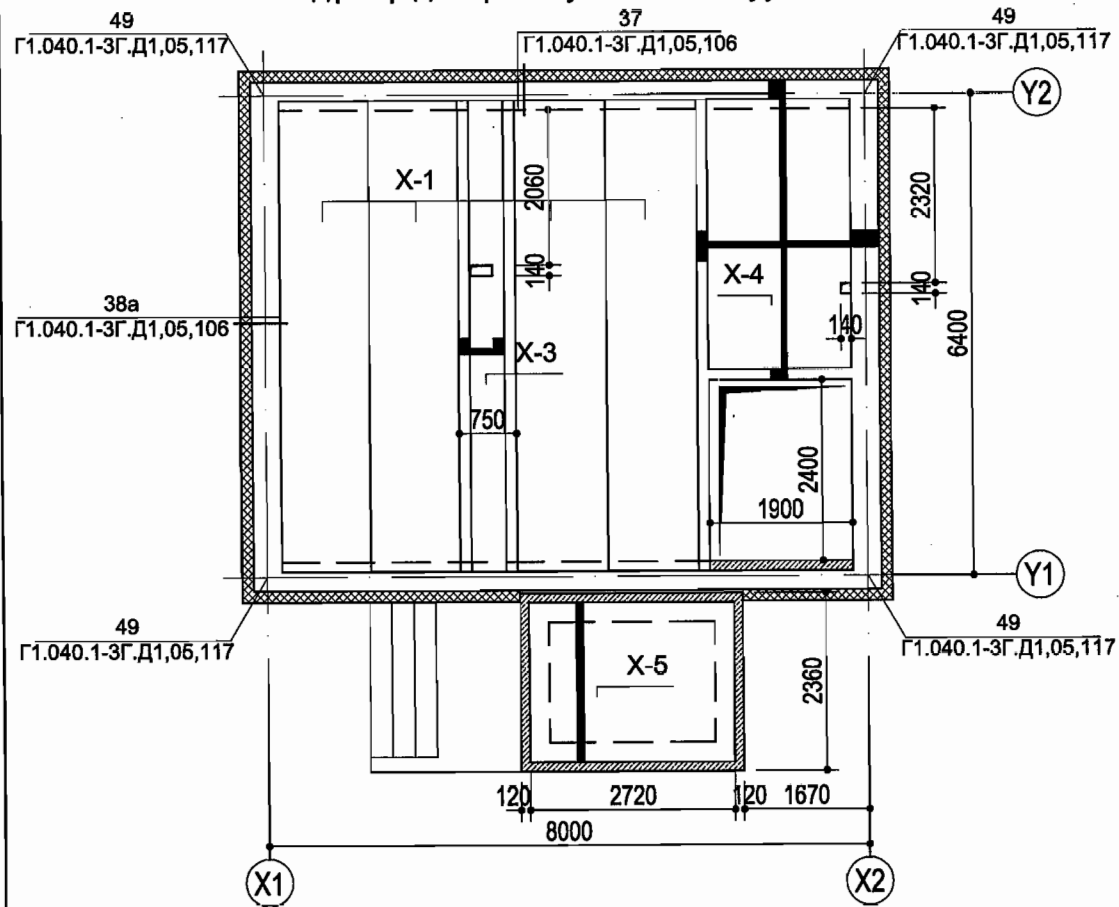
Ялууны нэгдсэн түүвэр

Марк позиц	Тэмдэглэгээ	Нэр	Тоо шир	Нэгж жин кг	Тайлбар
Даацын бус ялуу					
Я12.12.8	В1-038-1. дэв.1	Я12.12.8	15	28.0	
Я15.12.14	"-	Я15.12.14	13	63.0	
Я18.12.14	"-	Я18.12.14	10	75.0	
Я22.12.14	"-	Я22.12.14	3	95.0	
Даацын ялуу					
ДЯ15.12.22	В1-038-1. дэв.1	ДЯ15.12.22	2	100.0	
ДЯ18.12.22	"-	ДЯ18.12.22	2	120.0	
ДЯ22.25.22	"-	ДЯ22.25.22	2	310.0	

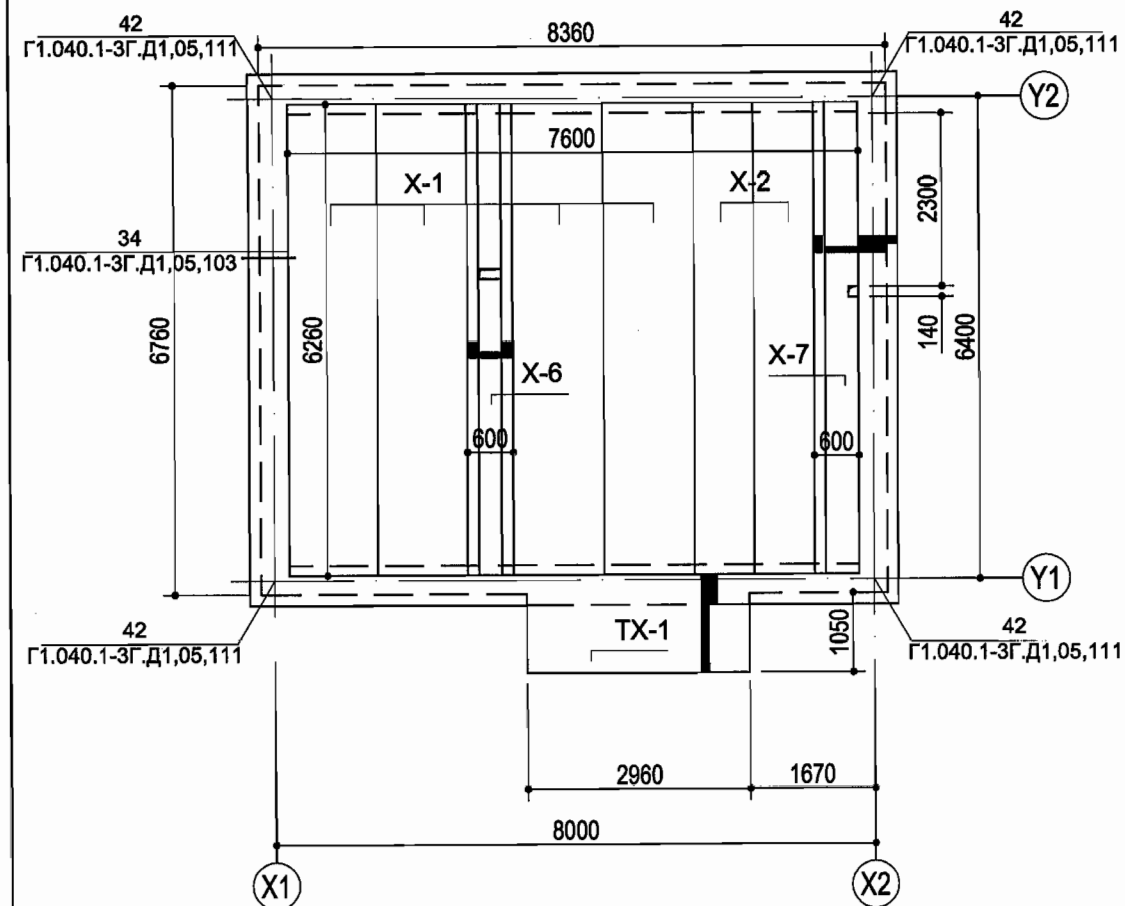


 "Өрнөлпроект" ХХК 70111156 3Т19-167/09	Эрчим хүчний хэмнэлттэй нэг маягийн хувийн орон сууц. /Тоосгон ханатай хувилбар/			<b>ББ</b>		
	Инженер	С.Пагамсүрэн	 1 ба 2-р давхрын ялууны байгуулалт, түүвэр	Масштаб 1:100		
	Гүйцэтгэсэн	С.Пагамсүрэн		Үе шат	Хуудас	Бүх хуудас
Шалгасан	Ж. Шажинбат	 ЕГ шифр: ӨП-03/2011 ТГ шифр:	А.3	5	11	
			2011 он			

Нэгдүгээр давхрын хучилны байгуулалт.



Хоёрдугаар давхрын хучилтны байгуулалт.



Марк позиц	Тэмдэглэгээ	Нэр	Давхрын тоо		Нэгж жин кг	Тайлбар
			1-р	2-р		
Угсармал нүхтэй хавтан						
X-1	B1.141-1. дэв.1	ГХНХ63-12	4	4	2200.0	
X-2	"-	ГХНХ63-8		2	1510	
Цутгамал хавтан						
X-3	ББ-7-д үз.	ЦХ63-7 бетон анги В15	1		112.04	V= 0.78 м3
X-4	ББ-9-д үз.	ЦХ-1 бетон анги В15	1		226.22	V= 1.13м3
X-5	ББ-7-д үз.	ЦХ-2 бетон анги В15	1		41.15	V= 0.58м3
X-6	ББ-9-д үз.	ЦХ63-6 бетон анги В15		1	111.88	V= 0.56м3
X-7	"-	ЦХ63-6а бетон анги В15		1	66.34	V= 0.43 м3
Тагтны цутгамал хавтан						
TX-1	ББ-7-д үз.	TX-1 бетон анги В15		1	41.0	V= 0.37 м3
Төмөр бетон бүс						
					454.73	
Хэсэглэл 34, 37, 38а, 42, 49			202.92	251.81		V= 4.6 м3
1	Г1,040,1-3Г,Д1,10,110	D10AI ГОСТ5781-82* L=60240	4	4	37.35	
3	Г1,040,1-3Г,Д1,10,112	D6AI ГОСТ5781-82* L=670		48	0.26	
5	Г1,040,1-3Г,Д1,10,114	D6AIII ГОСТ5781-82* L=30240		1	6.71	
8	Г1,040,1-3Г,Д1,10,117	D8AIII ГОСТ5781-82* L=475		150	0.19	
9	Г1,040,1-3Г,Д1,10,118	D6AI ГОСТ5781-82* L=1190	50	50	0.26	
11	Г1,040,1-3Г,Д1,10,120	D6AI ГОСТ5781-82* L=950	60	60	0.21	
14	Г1,040,1-3Г,Д1,10,123	D10AI ГОСТ5781-82* L=2860	8	8	1.76	
15	Г1,040,1-3Г,Д1,10,124	D10AI ГОСТ5781-82* L=2315	8	8	1.43	
15	Г1,040,1-3Г,Д1,10,130	D8AI ГОСТ5781-82* L=380	16	24	0.15	
Материал бетон В12.5			V= 2.0м3		V= 2.6 м3	

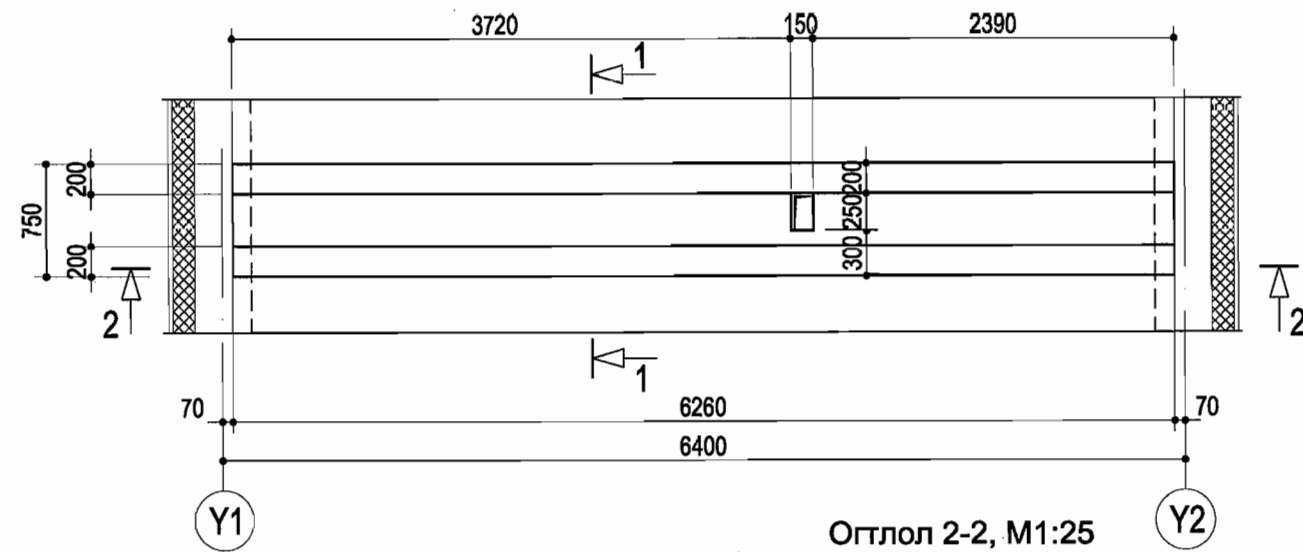
Тайлбар

- Угсармал хавтангийн завсар уулзварыг 200 маркийн зуурмагаар чигжиж өгнө.
- Цутгамал хучилтыг хуудас ББ-7, ББ-8, ББ-9-д тус тус үзнэ.

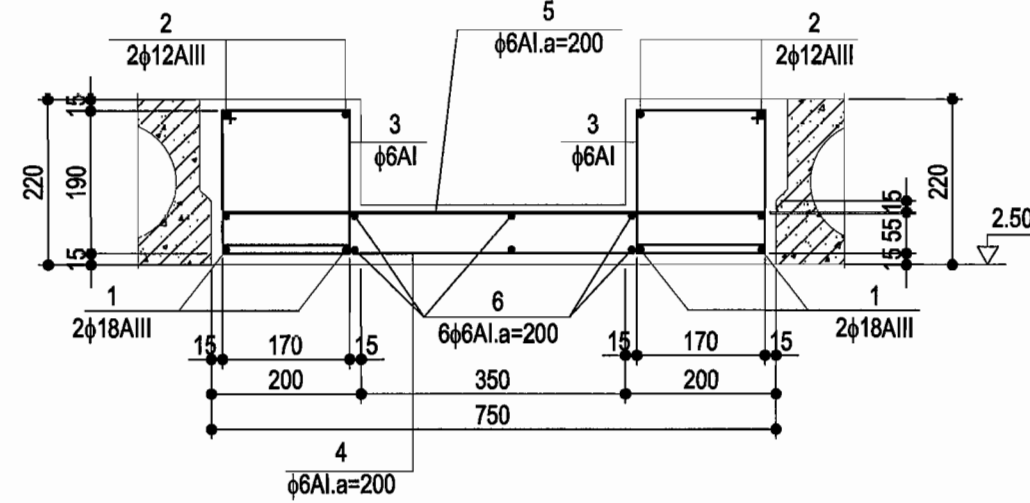
Эрчим хүчний хэмнэлттэй нэг маягийн хувийн орон сууц. /Тоосгон ханатай хувилбар/				ББ		
Инженер	С.Пагамсүрэн	Гүйцэтгэсэн	С.Пагамсүрэн	1 ба 2-р давхрын хучилт, төмөр бетон бүсний байгуулалт, түүвэр		
	Шалгасан			Ж. Шажинбат	ЕГ шифр: ӨП-03/2011	ТГ шифр:
"Өрнөлпроект"ХХК 70111156 3Т19-167/09				Үе шат	Хуудас	Бүх хуудас
				А.3	6	11
				2011 он		



Цутгамал хучилт ЦХ63-7. М1:50

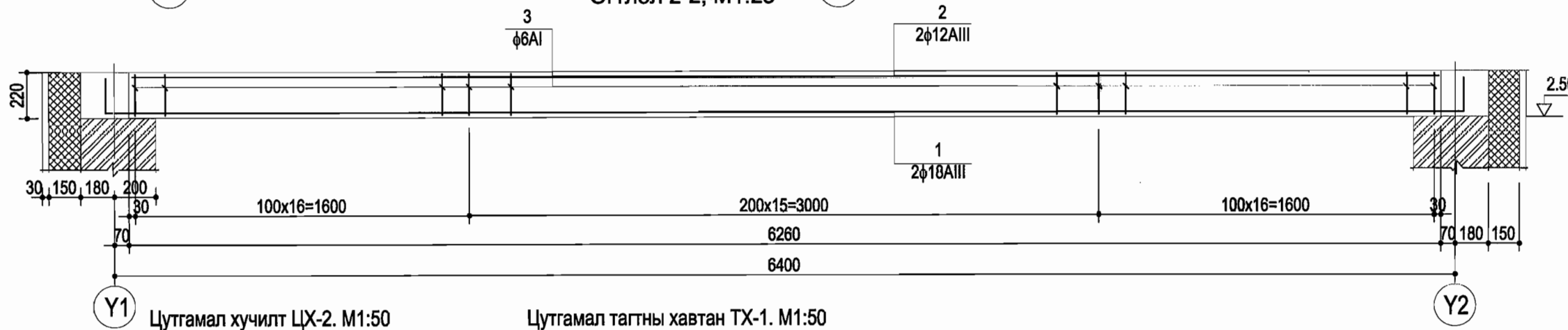


Огтлол 1-1, М1:10  
Section 1-1 scale 1:10

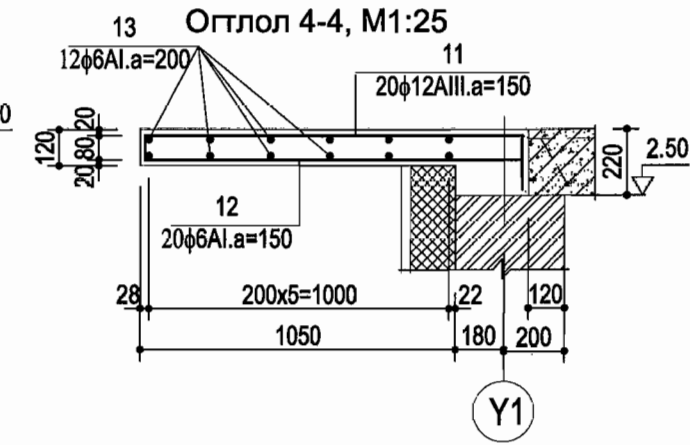


Позиц	Загвар
1	160   6480   160
3	240   170   270
4	50   30   400   30   150
9	70   2090   70
10	70   2570   70
11	90   1260   200

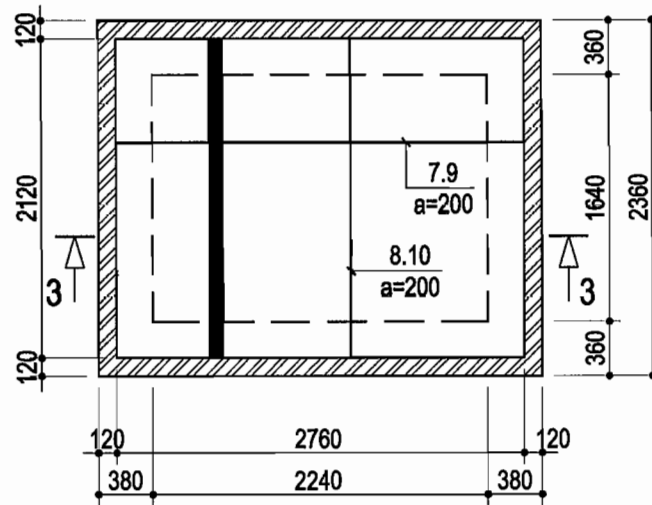
Огтлол 2-2, М1:25



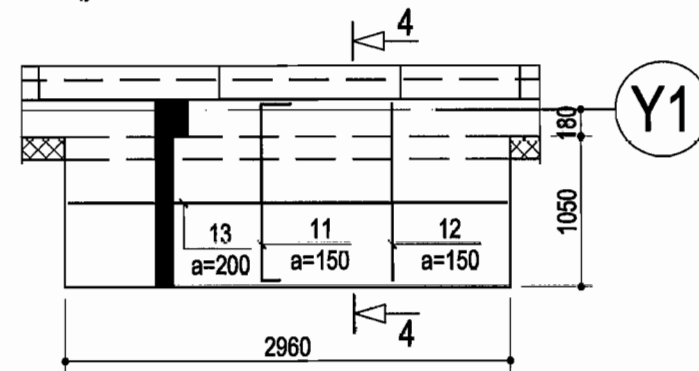
Огтлол 4-4, М1:25



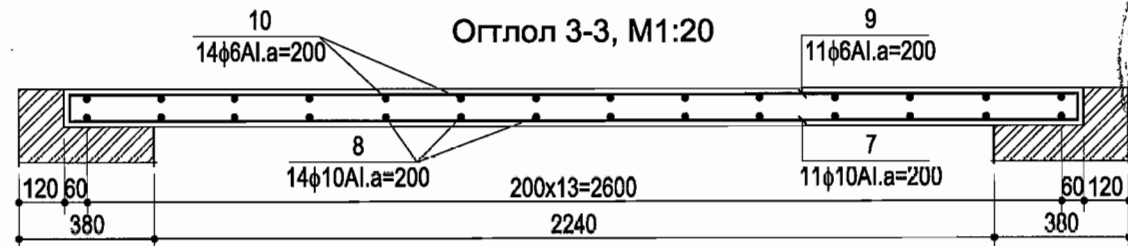
Цутгамал хучилт ЦХ-2. М1:50



Цутгамал тагтны хавтан ТХ-1. М1:50



Огтлол 3-3, М1:20



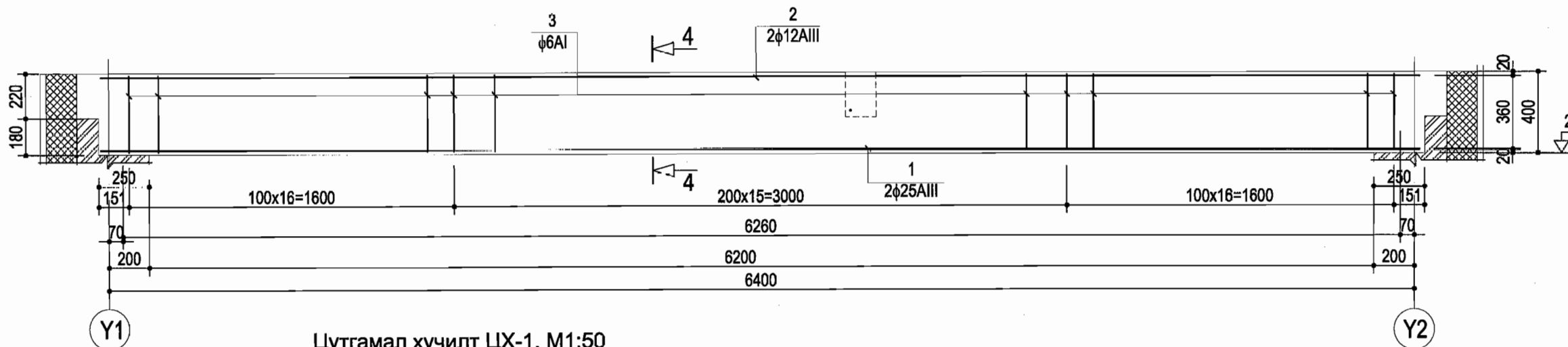
Марк позиц	Тэмдэглэгээ	Нэр	Тоо. шир	Нэгж жин. кг	Тайлбар
		Цутгамал хучилт ЦХ63-7		115.00	
1		D18AIII ГОСТ 5781-82 L=6800	4	13.58	
2		D12AIII ГОСТ 5781-82 L=5830	4	5.18	
3		D6AI ГОСТ 5781-82 L=870	90	0.19	
4		D6AI ГОСТ 5781-82 L=940	33	0.21	
5		D6AI ГОСТ 5781-82 L=770	33	0.17	
6		D6AI ГОСТ 5781-82 L=5830	8	1.29	
		Бетон анги В15			V=0.78m3
		Цутгамал хучилт ЦХ-2		49.15	
7		D10AI ГОСТ 5781-82 L=2570	11	1.59	
8		D10AI ГОСТ 5781-82 L=2090	14	1.29	
9		D6AI ГОСТ 5781-82 L=2710	11	0.6	
10		D6AI ГОСТ 5781-82 L=2230	14	0.5	
		Бетон анги В15			V=0.58m3



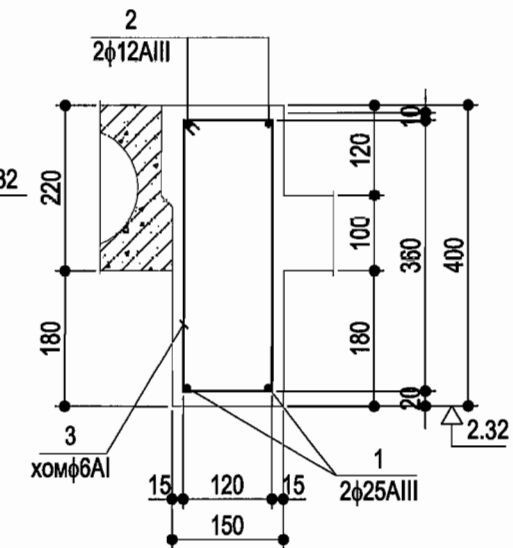
	Цутгамал тагтны хавтан ТХ-1		41.0	
11	D12AIII ГОСТ 5781-82 L=1550	20	1.38	
12	D6AI ГОСТ 5781-82 L=1260	20	0.28	
13	D6AI ГОСТ 5781-82 L=2930	12	0.65	
	Бетон анги В15			V=0.37M3

Эрчим хүчний хэмнэлттэй нэг маягийн хувийн орон сууц. /Тоосгон ханатай хувилбар/			ББ		
Инженер	С.Пагамсүрэн	[Signature]	Цутгамал хучилт ЦХ63-7, ЦХ-2, цутгамал тагтны хавтан ТХ-1, түүвэр		
Гүйцэтгэсэн	С.Пагамсүрэн		Масштаб 1:5;20	Үе шат	Хуудас
Шалгасан	Ж. Шажинбат	[Signature]	ЕГ шифр: ӨП-03/2011	А.3	7
3Т19-167/09			ТГ шифр:		11
					2011 он

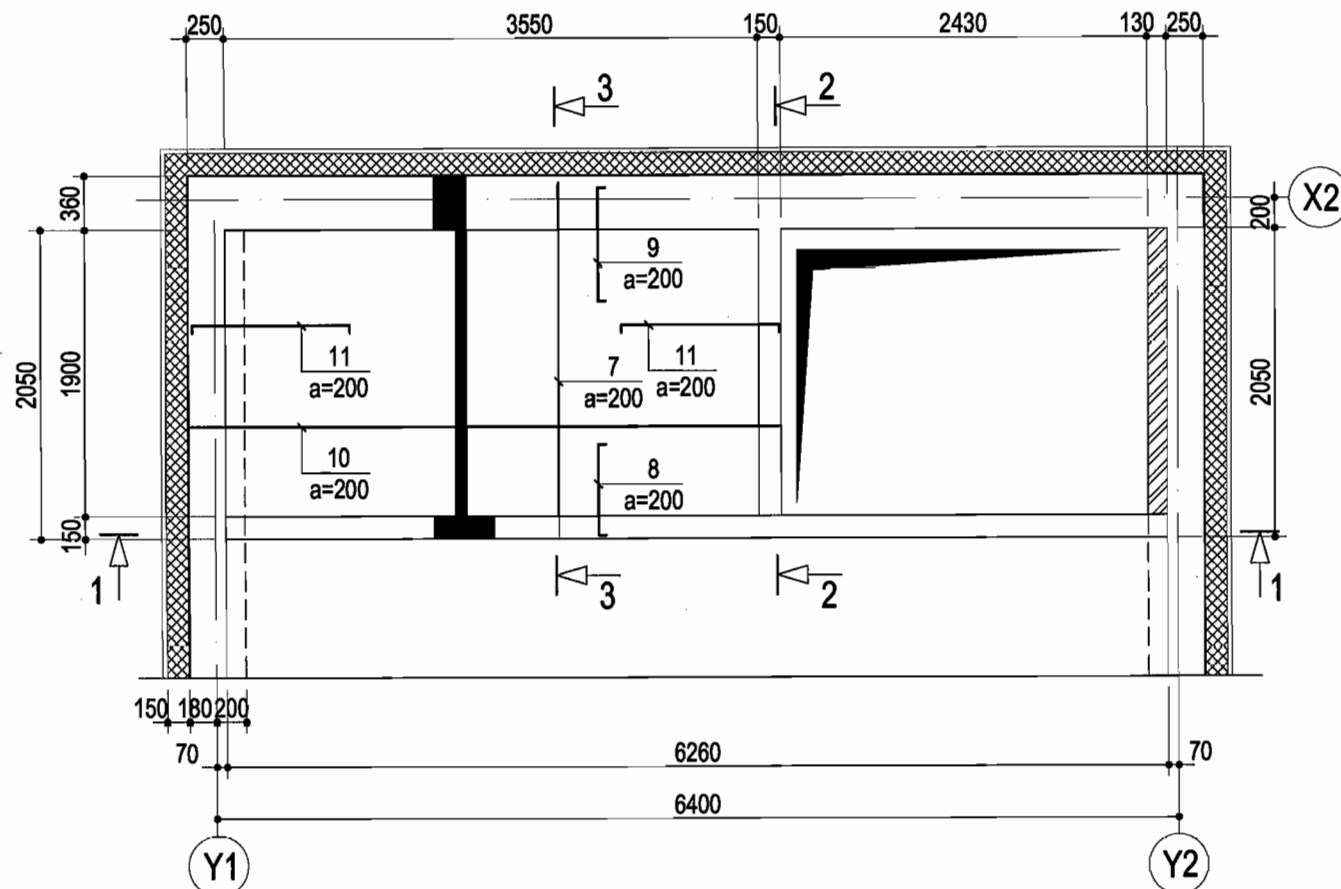
Огтлол 1-1, М1:25



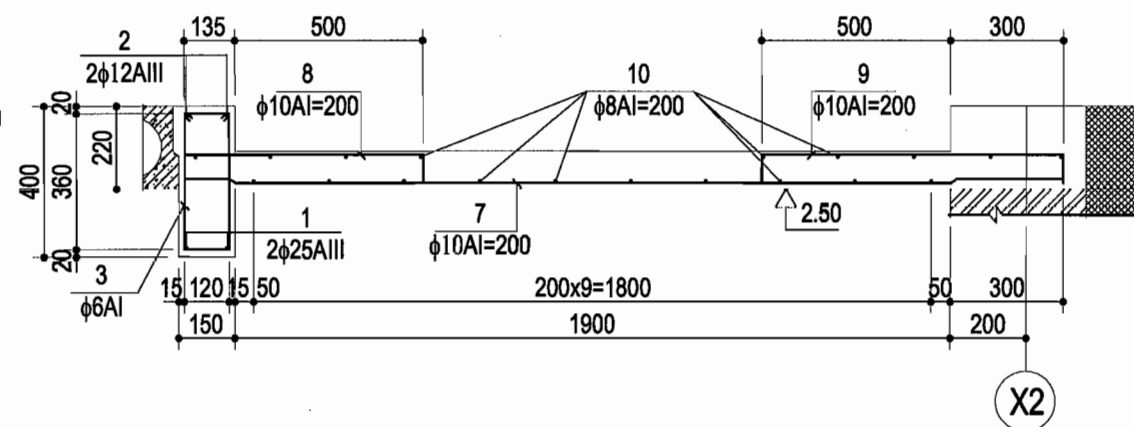
Огтлол 4-4, М1:10



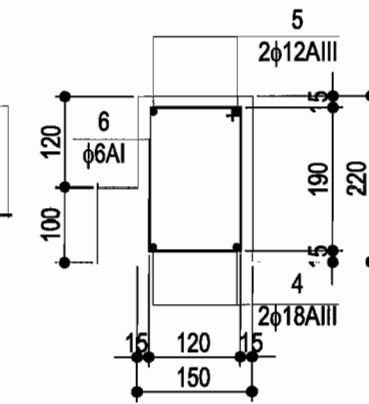
Цутгамал хучилт ЦХ-1. М1:50



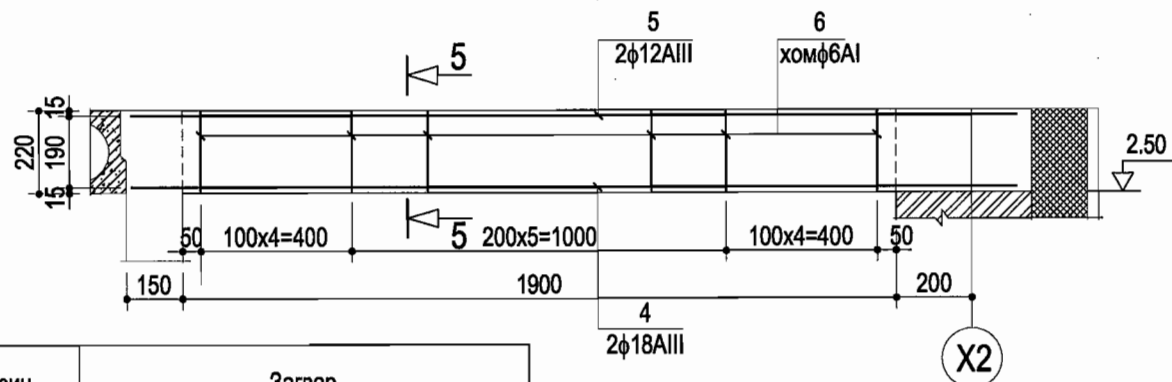
Огтлол 3-3, М1:10



Огтлол 5-5, М1:10



Огтлол 2-2, М1:20



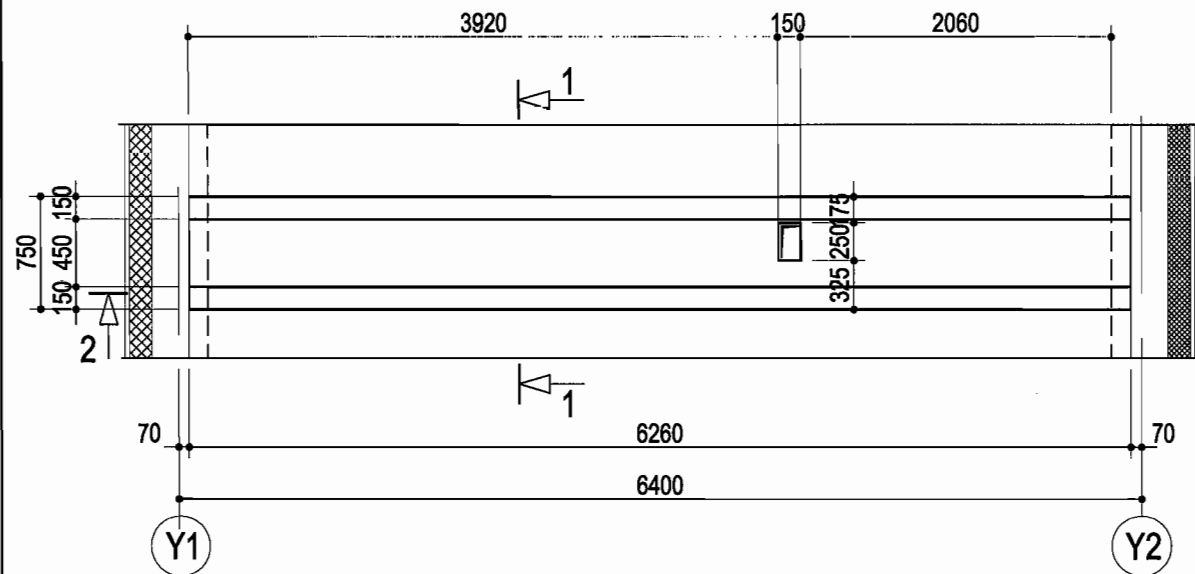
Марк позиц	Тэмдэглэгээ	Нэр	Тоо. шир	Нэгж жин. кг	Тайлбар
		Цутгамал хучилт ЦХ-1		226.22	
1		D25AIII ГОСТ 5781-82 L=6470	2	24.84	
2		D12AIII ГОСТ 5781-82 L=6470	2	5.75	
3		D8AI ГОСТ 5781-82 L=1110	96	0.44	
4		D18AIII ГОСТ 5781-82 L=2360	2	4.72	
5		D12AIII ГОСТ 5781-82 L=2360	2	2.1	
6		D6AI ГОСТ 5781-82 L=770	14	0.17	
7		D10AI ГОСТ 5781-82 L=2340	18	1.44	
8		D10AI ГОСТ 5781-82 L=780	18	0.48	
9		D10AI ГОСТ 5781-82 L=940	18	0.58	
10		D8AI ГОСТ 5781-82 L=6470	19	2.56	
11		D10AI ГОСТ 5781-82 L=1190	18	0.73	
		Бетон анги В15			V=1.13м3

позиц	Загвар	7	8	9
3				
6				

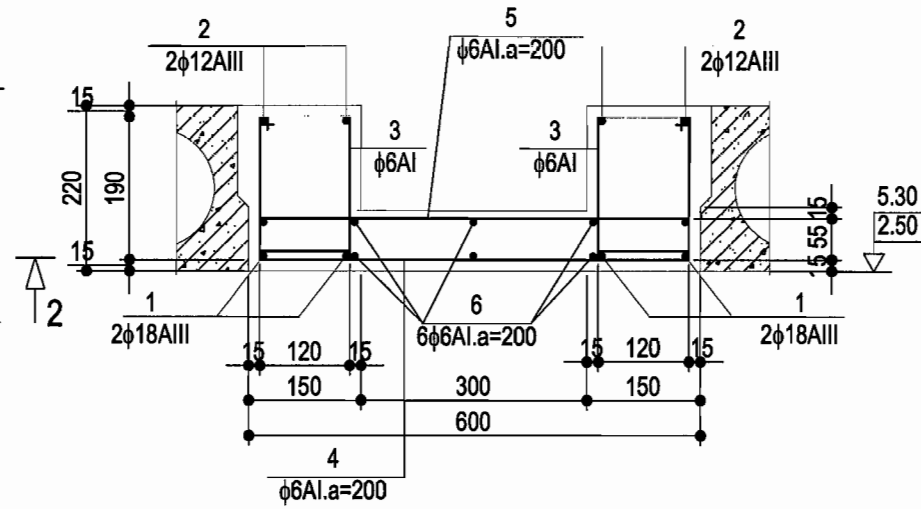


Эрчим хүчний хэмнэлттэй нэг маягийн хувийн орон сууц. /Тоосгон ханатай хувилбар/			ББ		
Инженер	С.Пагамсүрэн		Цутгамал хучилт ЦХ-1, түүвэр		
Гүйцэтгэсэн	С.Пагамсүрэн		Масштаб 1:50;10	Үе шат	Хуудас
Шалгасан	Ж. Шажинбат		ЕГ шифр: ӨП-03/2011	8	11
ЭТ19-167/09			ТГ шифр:	2011 он	

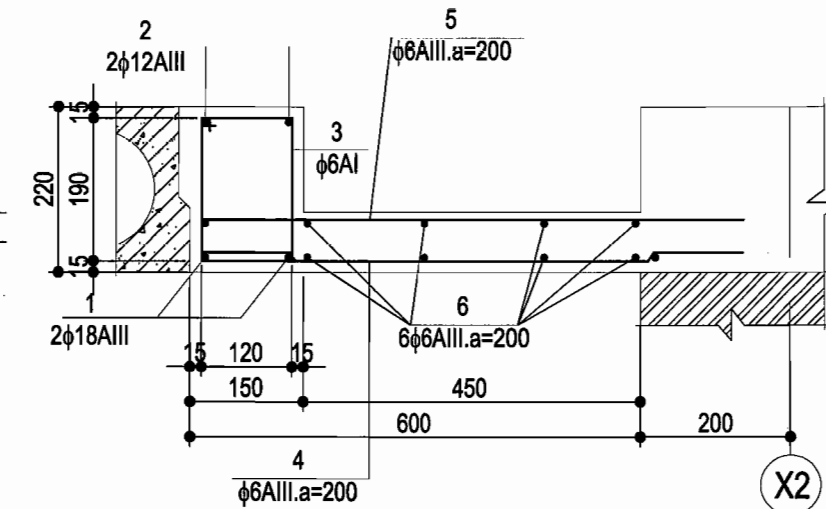
Цутгамал хучилт ЦХ63-6. М1:50



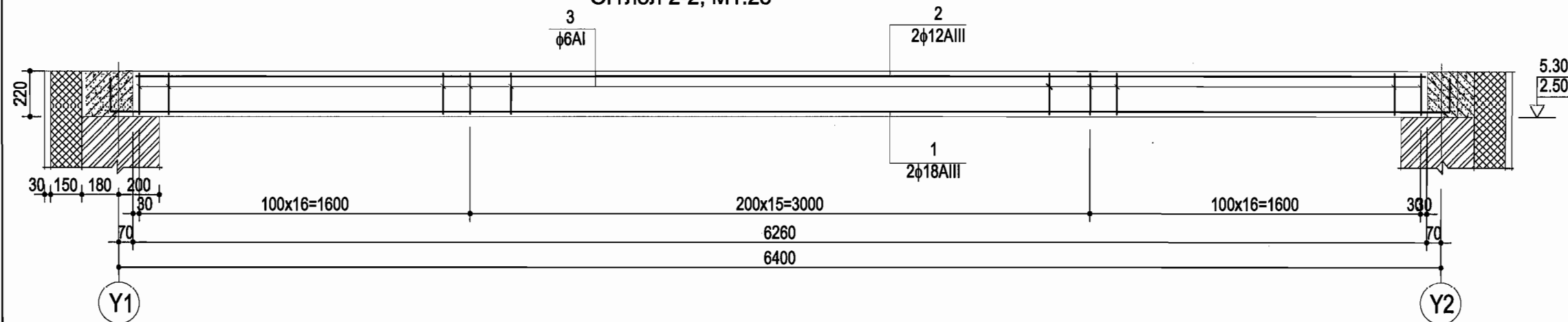
Огтлол 1-1, М1:10



Огтлол 3-3, М1:10

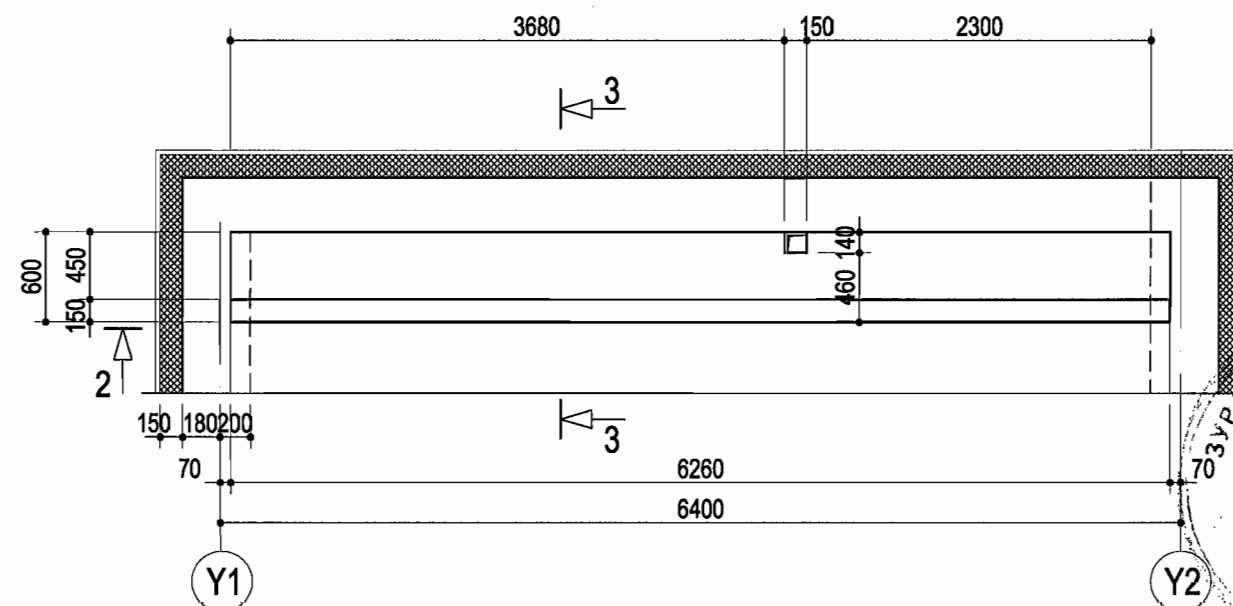


Огтлол 2-2, М1:25

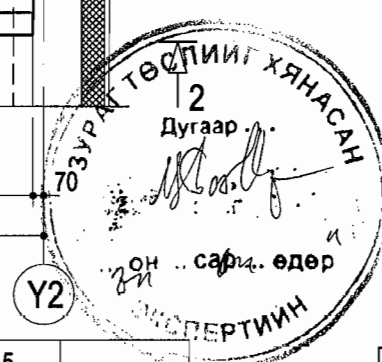


позиц	Загвар
1	160   6500   160
3	190   270   120
4	50   30   300   30   50
5	50   570   50

Цутгамал хучилт ЦХ63-6а. М1:50



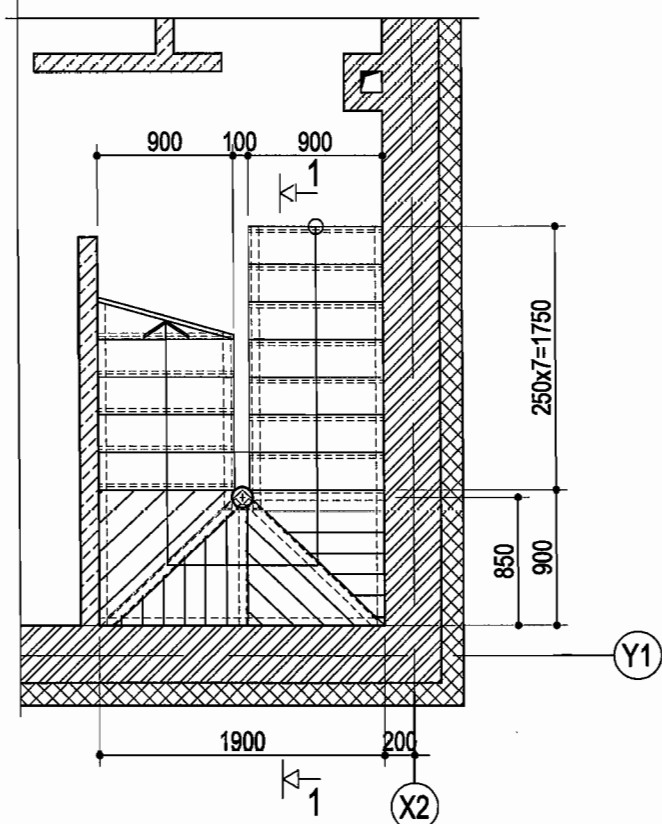
Марк позиц	Тэмдэглэгээ	Нэр	Тоо. шир	Нэгж жин. кг	Тайлбар
		Цутгамал хучилт ЦХ63-6		111.88	
1		D18AIII ГОСТ 5781-82 L=6820	4	13.64	
2		D12AIII ГОСТ 5781-82 L=6230	4	5.53	
3		D6AI ГОСТ 5781-82 L=770	96	0.15	
4		D6AI ГОСТ 5781-82 L=700	32	0.16	
5		D6AI ГОСТ 5781-82 L=670	32	0.15	
6		D6AI ГОСТ 5781-82 L=6230	8	1.36	
		Бетон анги В15			V=0.56м3
		Цутгамал хучилт ЦХ63-6а		66.34	
1		D18AIII ГОСТ 5781-82 L=6820	2	13.64	
2		D12AIII ГОСТ 5781-82 L=6230	2	5.53	
3		D6AI ГОСТ 5781-82 L=770	48	0.15	
4		D6AI ГОСТ 5781-82 L=700	32	0.16	



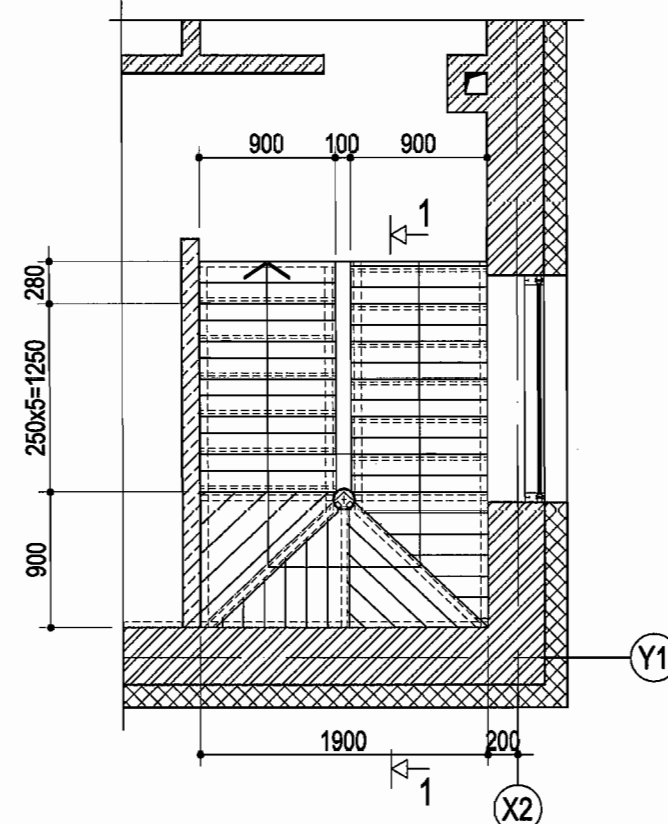
5	D6AI ГОСТ 5781-82 L=670	32	0.15	
6	D6AI ГОСТ 5781-82 L=6230	8	1.36	
	Бетон анги В15			V=0.43м3

Эрчим хүчний хэмнэлттэй нэг маягийн хувийн орон сууц. /Гоосгон ханатай хувилбар/			ББ		
Инженер	С.Пагамсүрэн	Цутгамал хучилт ЦХ63-6, ЦХ63-6а, түүвэр	Масштаб 1:50;25		
Гүйцэтгэсэн	С.Пагамсүрэн		Үе шат	Хуудас	Бүх хуудас
Шалгасан	Ж. Шажинбат	ЕГ шифр: ЭП-03/2011	А.3	9	11
3Т19-167/09		ТГ шифр:	2011 он		

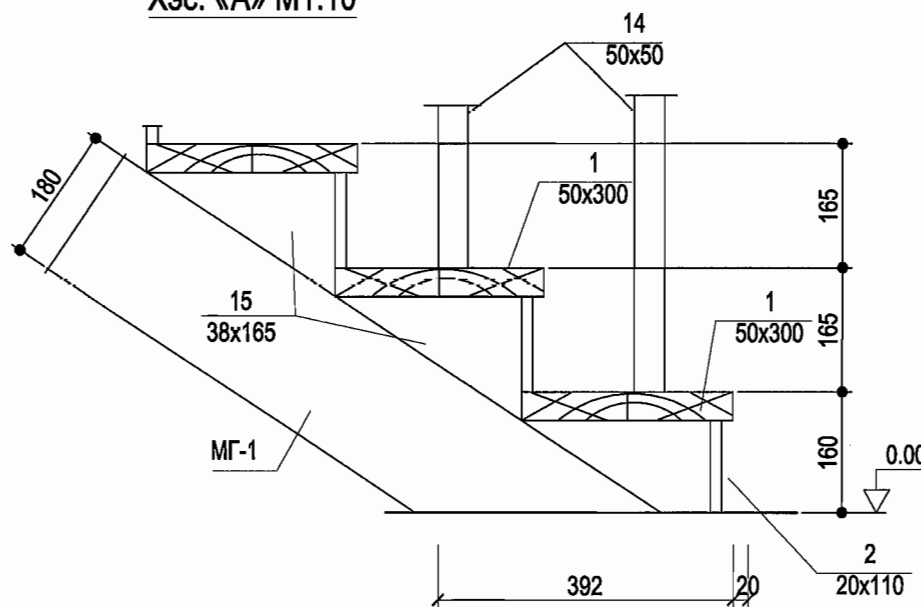
Шатны байгуулалт ±0.00 М1:50



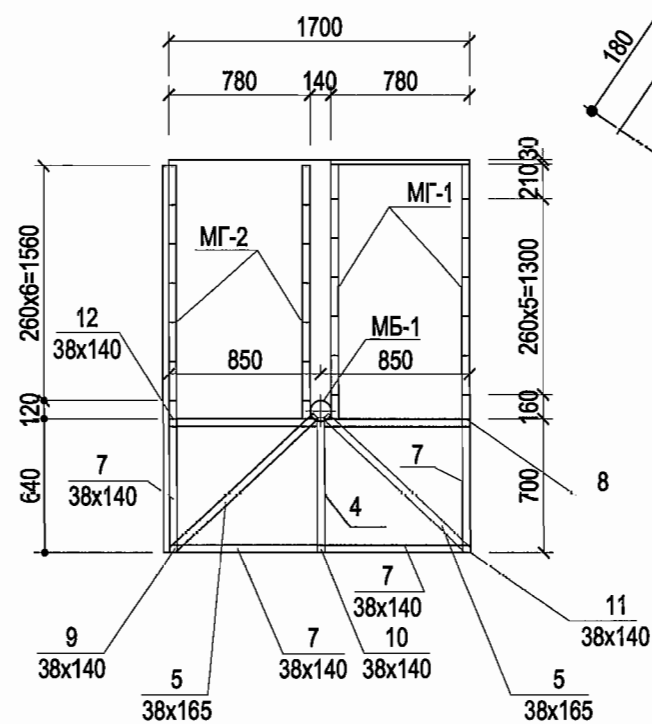
Шатны байгуулалт +2.80 М1:50



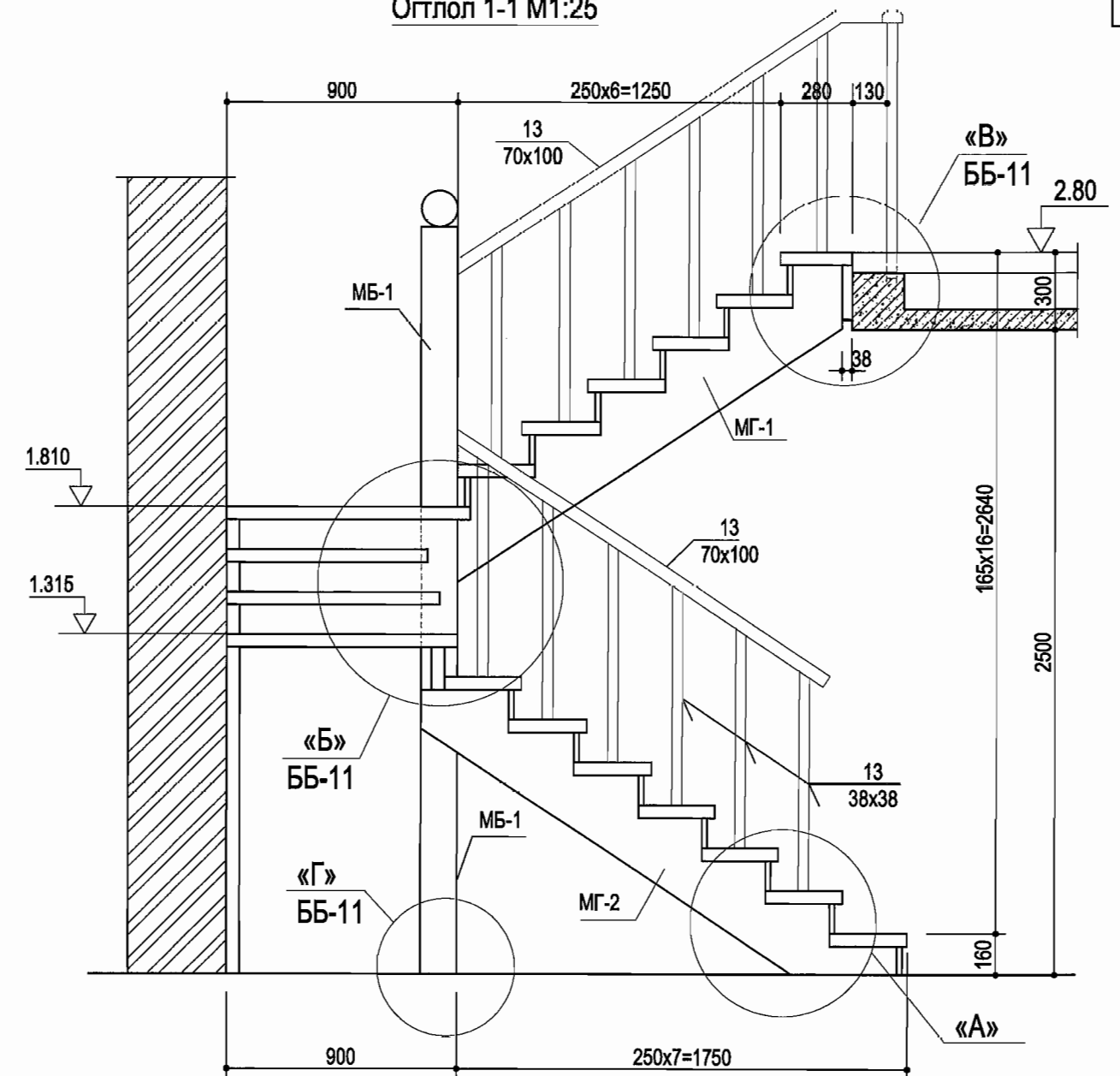
Хэс. «А» М1:10



Шатны яс модны байгуулалт М1:50



Огтлол 1-1 М1:25

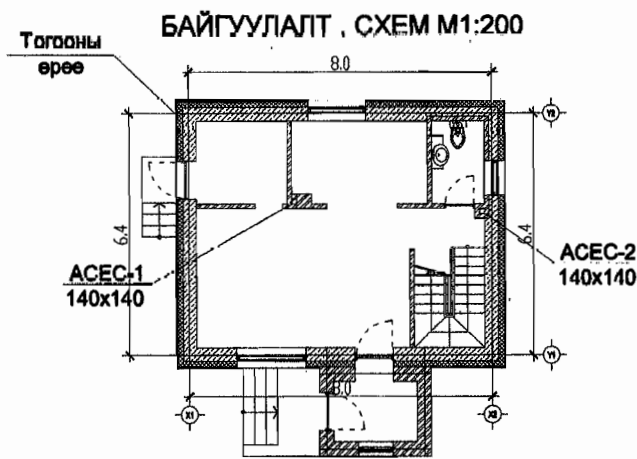


Марк позиц	Тэмдэглэгээ	Нэр	Тоо шир	Нэгж ээл.м3	Тайлбар
		Модон шат		0.532	
		Модон шат	1	0.532	



Эрчим хүчний хэмнэлттэй нэг маягийн хувийн орон сууц. /Гоосгон ханатай хувилбар/				ББ		
Инженер Гүйцэтгэсэн Шалгасан "Өрнөлпроект"ХХК 70111156 3Т19-167/09	С.Пагамсүрэн	Модон шатны байгуулалт, огтлол 1-1, хэсэглэл "А", түүвэр ЕГ шифр: ӨП-03/2011 ТГ шифр:	Масштаб 1:50			
	С.Пагамсүрэн		Үе шат	Хуудас	Бүх.хуудас	
	Ж. Шажинбат		А.3	10	11	
			2011 он			





ЗУРГИЙН БҮРДЭЛ ХС

Д/Д	Хуудасны марк	Зургийн нэр	Тайлбар
1	ХС-1	Зургийн бүрдэл, таних тэмдэг, байршлын схем дулааны тооцооны үзүүлэлт	
2	ХС-2	1-р давхрын халаалтын салхивчийн системийн байгуулалт	
3	ХС-3	2-р давхрын халаалтын салхивчийн системийн байгуулалт салхивчийн сувгийн огтлол 1-1	
4	ХС-4	Халаалт, тогооны хлболтын тойм, материалын тvvвэр	

ТАНИХ ТЭМДЭГ

Байгуул. дээрх	Тойм дээрх	Нэр
—D1—	—D1—	Халаалтын өгөх шугам
—D2—	—D2—	Халаалтын буцах шугам
		Халаах хэрэгсэл, хийн кран
		Хаалт, вентиль, юлэгч вентиль
		Коллектор
		Агаар сорох тор
		Салхивчийн суваг
		Цахилгаан тогоо
		Тэлэлтийн сав

ХАЛААЛТ, САЛХИВЧИЙН ЗУРГИЙН ҮНДСЭН ҮЗҮҮЛЭЛТ

Барилга байгууламжийн нэр	ХУХХ °С-хоног	Гадна агаарын тооцоот температур °С	Барилгын эзэлхүүн, м3	Дулаан ачаалал, вт				Хүйтэн зарцуулалт	Системийн даралтын алдагдал Па
				Халаалт	Салхивч	Хэрэгцээний халуун ус	Нийт		
"Эрчим хүчний хэмнэлттэй нэг маягийн хувийн орон сууц"	-40°C	90.0	7850	21700	29550	28870	27510		
	-35°C								
	-30°C								
	-25°C								
Тосгон ханатай, угсармал т/б хучилттай хувилбар/									

ДУЛААН ДАМЖИЛТЫН КОЕФ БА ЭСЭРГҮҮЦЭЛ

Хашлага	Бүтэц	"R" (м²·°C/вт) /эсэргүүцэл/	"K" (вт/м.°C) /д.м.коэф/
Хана	Тортой шавардлага 30 мм Дулаалга: Полистрол хавтан 150 мм /MNS-4629-98/ Тоосгон өрлөг 380 мм Дотор шавардлага 20 мм	5.53	0.18
Хучилт	Уур тусгаарлалтын дээд техноласт ЭКП ve Уур тусгаарлалтын доод техноласт ЭКП ve Цемэнтэн тэгшилгээ М50, 20 мм Керамзит налуулга 20-120 мм /MNS 2917-84/ Дулаалга: Чулуун хөвөн хавтан 150 мм /MNS 1247-2008/ Цемэнтэн тэгшилгээ М50, 20 мм Уур тусгаарлагч Биполь ЭПП 1 ve Нvхтэй т/б хавтан	5.67	0.17
Шал	Ламинатан шал, зөөлөвч Зоргодсон хавтан 15,1 мм OSB Цемэнтэн тэгшилгээ 50 мм Дулаалга: Галд тэсвэртэй эрдэс хөвөн 185 мм /MNS-4629-98/ Уур тусгаарлагч 1 ve Арматуртай бетон бэлтгэл 50 мм Нягтруулсан хөрс	4.29	0.2
Цонх	Хуванцар рамтай вакуум цонх MNS 5802:2007 /БА зургаас vзнэ/	0.53	1.88
Хаалга	Гадна хаалга, тамбартай /БА зурагнаас vзнэ/	0.21	4.27

"RGE 407A" цахилгаан алчуур халаагчийн техникийн үзүүлэлт

Марк	Цахилгааны үзүүлэлт		Овор хэмжээ /мм/			Жин /кг/	Температурын тохируулга /°C/
	Хүчдэл	Чадал	Урт	Өргөн	Өндөр		
RGE 407A	220V	500 вт	400	170	740	6.7	(30-60)±10%

KOSPEL цахилгаан тогооны техникийн үзүүлэлт

Марк	Цахилгааны үзүүлэлт			Гал хамгаа -лагчийн гүйдэл	Тэгжээлийн утасны огтлол	Овор хэмжээ /мм/			Холболтын диаметр	Халаах талбай	Температурын тохируулга /°C/	Жин /кг/
	Хүчдэл	Чадал	Гүйдэл			Урт	Өргөн	Өндөр				
EKCO.L1z-8kw	220V	8 кВт	34.8 A	40 A	3x6	380	175	660	G1/2"	60-100м2	40°C-85°C	18.0

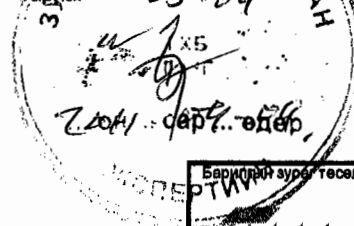
ТАЙЛБАР

Зураг төсөл боловсруулах үндэслэл: "Барилгын эрчим хүч хэмнэлтийн төсөл" -өөс бага дунд орлоготой иргэдэд зориулсан дулааны алдагдал багатай хувийн орон сууцныг зах зээлд нэвтрүүлэх төсөл болон эскизийн уралдааныг дүгнэсэн хурлын шийдвэр, "Эрчим хүчний хэмнэлттэй хувийн орон сууцны нэг маягийн барилгын зураг төсөл боловсруулах зургийн даалгавар" болно.

Давтан хэрэглэгдэх тус барилгын үндсэн хана нь тоосго, полистрол хавтан 150 мм, гадна дотор шавардлагатай байна. Хучилтанд нvхтэй т/б хавтан, 150 мм галд тэсвэртэй чулуун хөвөн дулаалга төлөвлөж барилгын дулааны алдагдлыг бууруулахаар тооцсон болно. Шавардлагатай дулааныг нөхөхөөр  $R_{\Sigma}=1.0 \text{ MПа}$ ,  $t=100^{\circ}\text{C}$  үзүүлэлттэй ган хэвлэмэл халаах хэрэгсэл сонгоно. Халаах хэрэгсэл нь дороос холболттой, тус бvрт нь хийн кран, термоотат вентильтэй байна. Боооо шугамын тv өгөгдөл автомат хийн кран байрлуулна. Яндан хоолойд металл пластик хоолойг хоолойн холбох хэрэгслийн хамт ашиглана. Дулааны эх vүсвэр нь хэрэглэгчийн vүссэнээр дулааныг хянах автомат тохируулгатай, 40-85 хэмийн дулаан гаргах чадалтай "KOSPEL EKCO" вйлдвэрийн -8 кВт-ын цахилгаан тогоо болно. Цахилгаан тогооны температурын хязгаар  $t=100^{\circ}\text{C}$ . Цахилгаан тогоог вйлдвэрлэгчийн гаргасан техникийн зөвлөмж, технологийн дагуу ажиллуулна. Халаалтын системийг угсарч дууссаны дараа /шалны бетон бэлтгэл, дотор өнгөлгөөний ажил эхлэхээс өмнө/ зохих шингэний даралтаар шахаж шалгана.

2. Ариун цэврийн өрөөнд тавигдсан RGE алчуур хатаагч нь цахилгаан аар тэжээгдэнэ. RGE алчуур хатаагч ийн халаах гадаргуугийн дээд доод хязгаар нь 30-60°C, температурын автомат тохируулгатай, гар унтраалгатай, төвлөрсөн системд холбогдоогүй айл өрхөд тавихад тохиромжтой. (Албан ёсны барилуулагч "Евростандарт" ХХК) Алчуур хатаагчийн шалнаас дээш +1.35-д байрлуулна.

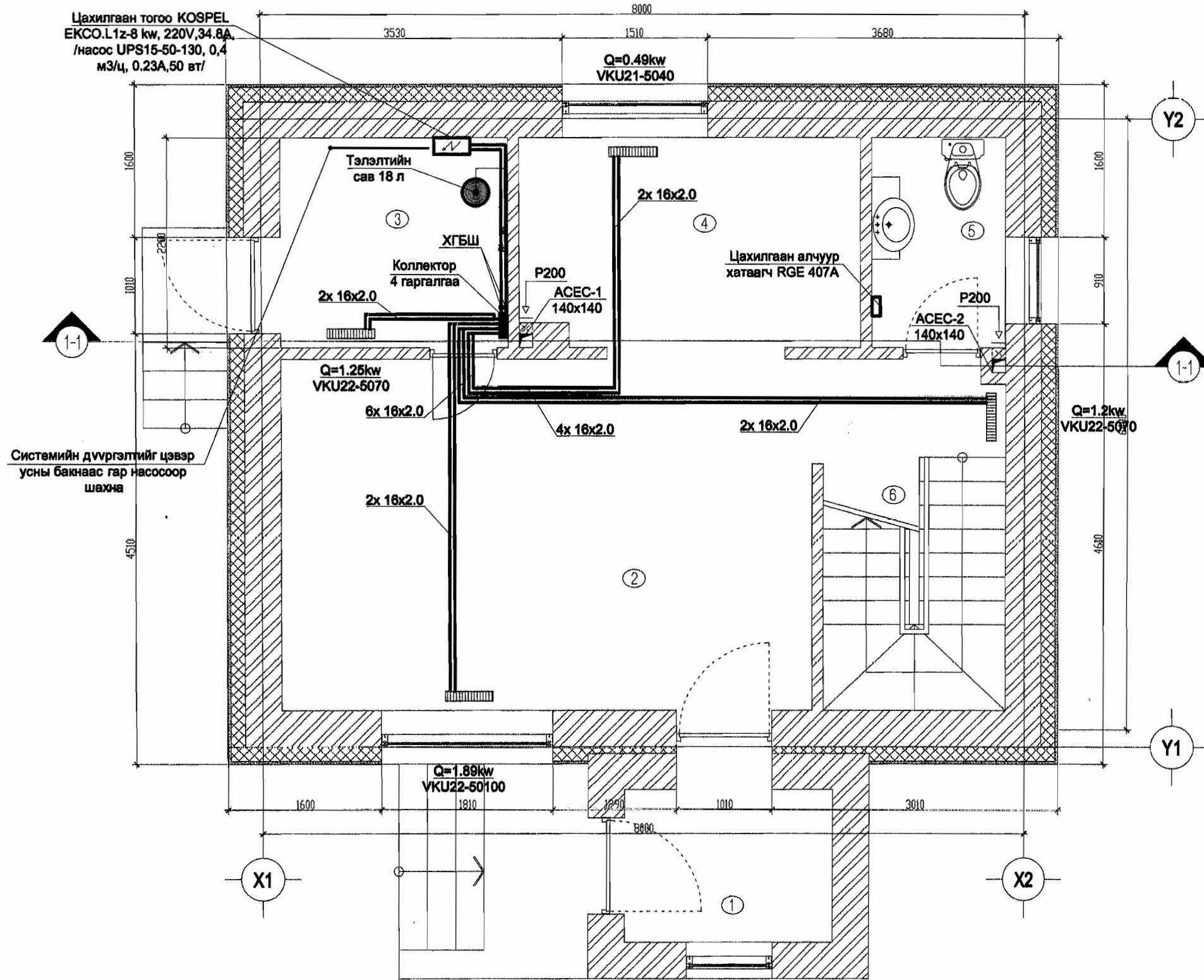
3. Ариун цэврийн өрөө болон гал тогооны салхивчийн суваг нь тусгайлан гаргасан тоосгон суваг байна. Агаар хаялт нь дээрээс дээш 0,5 м-т гарна.



Барилгын зураг төсөл		"Эрчим хүчний хэмнэлттэй нэг маягийн хувийн орон сууц"			ХС		
90м2, тоосгон ханатай, угсармал т/б хучилттай хувилбар /цахилгаан тогоотой/							
Захирал	Ц.Энхболд	Зургийн бүрдэл, таних тэмдэг, байршлын схем, дулааны тооцооны үзүүлэлт			Масштаб vгvй		
Инженер	Ц.Энхболд	Үе шат	Хуудас	Бүх хуудас			
Гүйцэтгэсэн	Ц.Энхболд	А3	1	4			
"ТҮВШИНЖИН" ХХК		EG шифр: ӨП-03/2011			ТГ шифр: ТЖ-08/2011		
		Файл: EXXOC00_brickHV					



1-Р ДАВХРЫН ХАЛААЛТ, САЛХИВЧИЙН БАЙГУУЛАЛТ М1:50



ӨРӨӨНИЙ ТОДОРХОЙЛОЛТ

Өрөөний нэр	tв t°С	Талбай м2
1 Гонх	16°	3.52
2 Зочны өрөө	20°	20.53
3 Узелийн өрөө	16°	5.25
4 Гал тогоо	18°	7.74
5 Ариун цэврийн өрөө	18°	3.05
6 Шатны хонгил	18°	6.92

Тайлбар

1. Ариун цэврийн өрөөний дотор хана болон гадна ханын дотор талд уур ус тусгаарлагчыг 1 ve хийх шаардлагатай.



Зөвшөөрөгдсөн	
БА	Д.Цэвэлмаа
ББ	Ж.Шажинбат
ЦБУ	П.Чулуунцэцэг
ДГ, ХТ	.Цэрэнпил

Барилгын зураг төсөл



Утас, факс: 70144000, 99990505

"ГҮВШИНЖИН" ХХК

"Эрчим хүчний хэмнэлттэй нэг маягийн хувийн орон сууц" 90м2, тоосгон ханатай, угсармал т/б хучилттай хувилбар /цахилгаан тогоотой/

Захирал	Ц.Энхболд	1-р давхрын халаалт, салхивчийн байгуулалт	Масштаб М1:50		
Инженер	Ц.Энхболд		Үе шат	Хуудас	Бүх хуудас
Гүйцэтгэсэн	Ц.Энхболд		А3	2	4

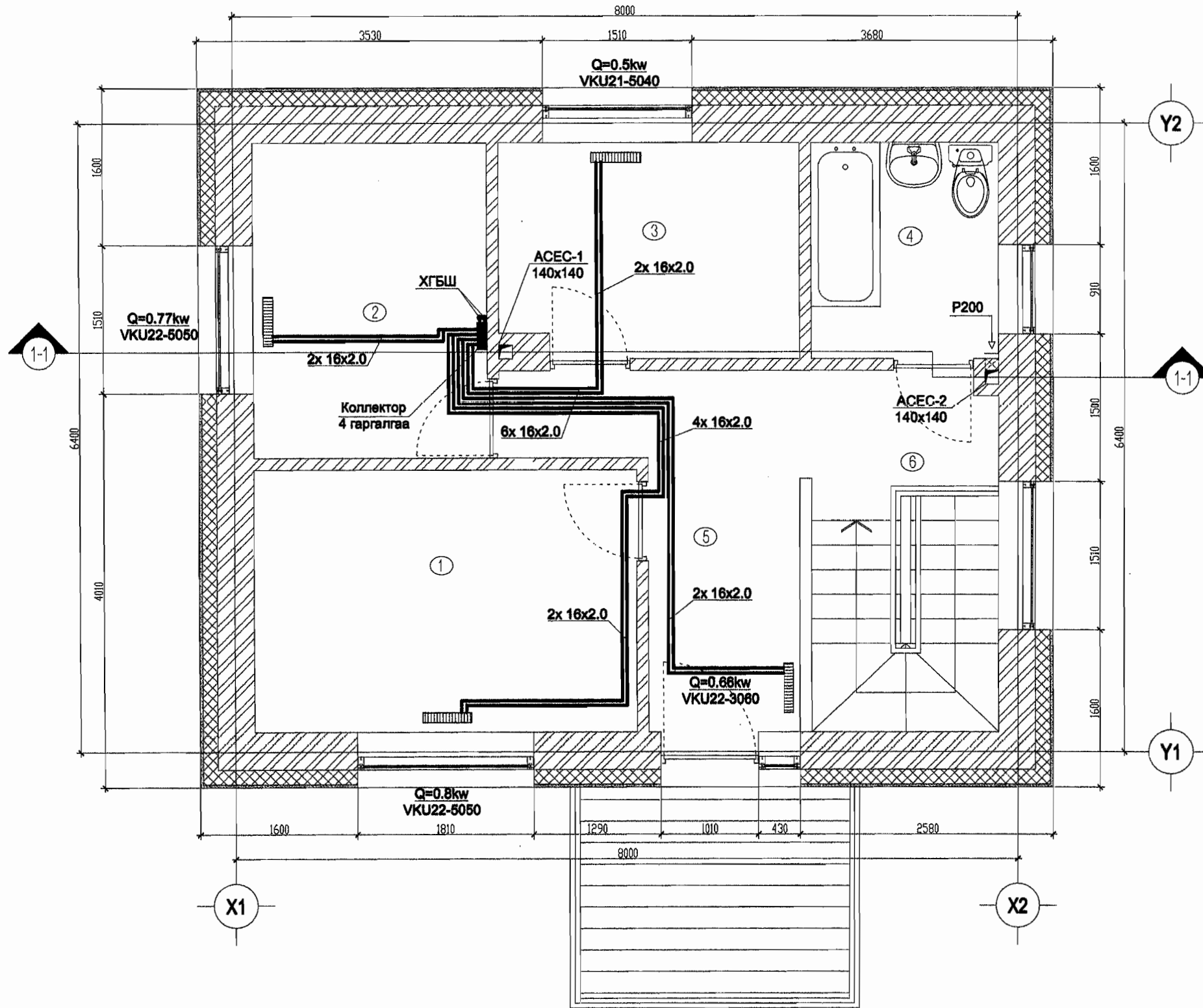
ТГ шифр: ТЖ-03/2011

ТГ шифр: ТЖ-03/2011

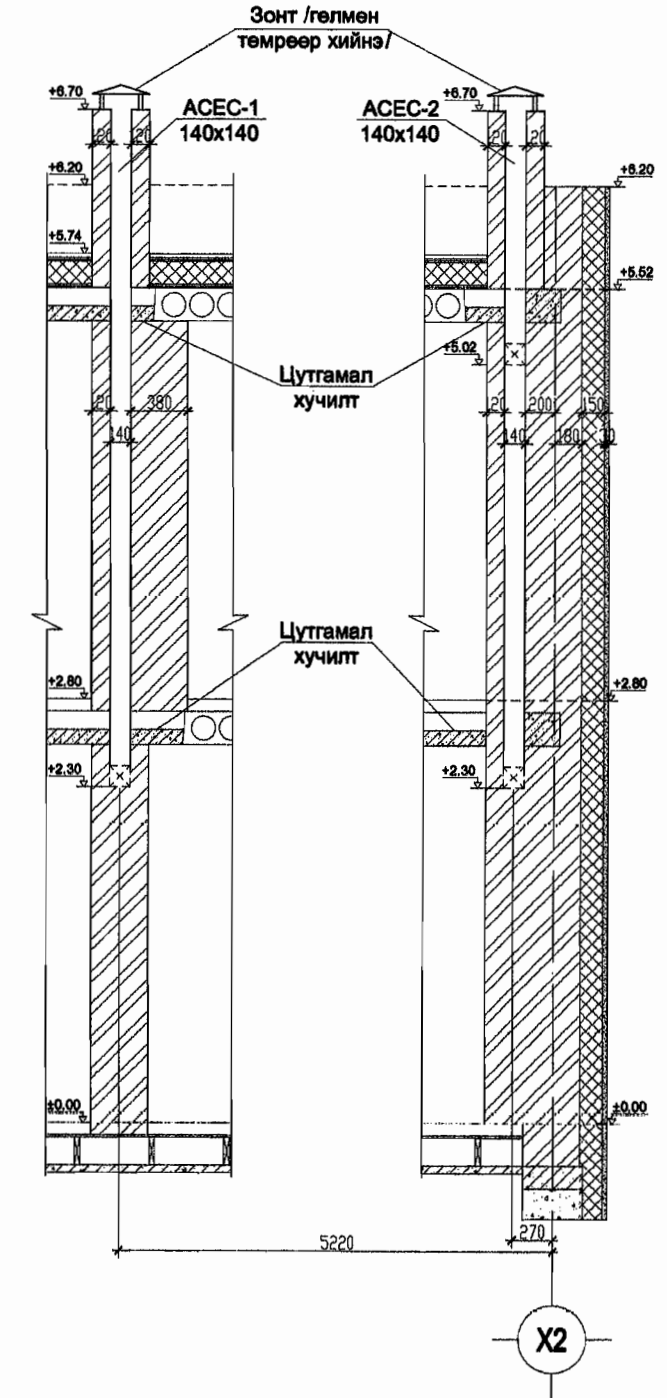
ХС

Файл:ЕХХХОС90\_brickHV

2-Р ДАВХРЫН ХАЛААЛТ, САЛХИВЧИЙН БАЙГУУЛАЛТ М1:50



ОГТЛОЛ 1-1 М1:50

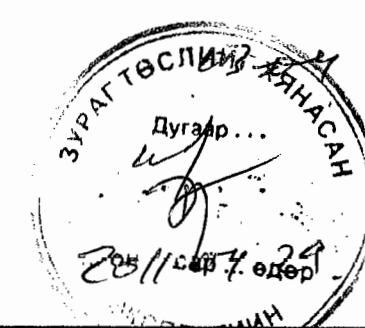


ӨРӨӨНИЙ ТОДОРХОЙЛОЛТ

Өрөөний нэр	ta t°С	Талбай м2
1 Унтлагын өрөө	22°	10.41
2 Хvvхдийн өрөө	22°	7.67
3 Хvvхдийн өрөө	22°	6.61
4 Ариун цэврийн өрөө	25°	4.18
5 Хонгил	18°	7.08
6 Шатны хонгил	18°	6.92

Тайлбар

1. Ариун цэврийн өрөөний дотор хана болон гадна ханын дотор талд уур ус тусгаарлагчыг 1 ve хийх шаардлагатай.



Зөвшөөрөлцсөн	
БА	Д.Цэвэлмаа
ББ	Ж.Шажинбат
ЦБУ	П.Чулуунцэцэг
ДГ, ХТ	.Цэрэнпил

Барилгын зураг төсөл		"Эрчим хүчний хэмнэлттэй нэг маягийн хувийн орон сууц" 90м2, тоосгон ханатай, угсармал т/б хучилттай хувилбар /цахилгаан тогоотой/		ХС	
Захирал	Ц.Энхболд	2-р давхрын халаалт, салхивчийн байгуулалт		Масштаб М1:50	
Инженер	Ц.Энхболд	ЕГ шифр: ӨП-03/2014	ТГ шифр: ТЖ-08/2014	Үе шат	Хуудас
Гүйцэтгэсэн	Ц.Энхболд			А3	3
"ТҮВШИНЖИН" ХХК				Бүх хуудас	4
				Файл: EXXOC90_brickHV	





### ЗУРГИЙН БҮРДЭЛ ЦБУ

Д/Д	Хуудасны марк	Зургийн нэр	Тайлбар
1	ЦБУ-1	Зургийн бүрдэл, таних тэмдэг, тайлбар бичиг	
2	ЦБУ-2	Материалын түүвэр	
3	ЦБУ-3	1-р давхрын цэвэр бохир усны шугамын байгуулалт	
4	ЦБУ-4	2-р давхрын цэвэр бохир усны шугамын байгуулалт	
5	ЦБУ-5	Цэвэр усны шугамын тойм	

### ТАНИХ ТЭМДЭГ

Байгуулалтан дээрх	Тойм дээрх	Нэр
—У1—	—У1—	Унд ахуйн хүйтэн усны шугам
—ДЗ—	—ДЗ—	Халуун усны шугам
—Б1—	—Б1—	Унд ахуйн бохир усны шугам
		Шаазан угаагуур
		Шаазан жорлон
		Мойка
		Онгоц

### УСНЫ ЗАРЦУУЛАЛТЫН ТООЦОО

Системийн нэр	Шаардлагат даралт м	Тооцоот зардал				Халуун уснд шаардагдах дугаар ккал/цаг	Тайлбар
		м3/хон	м3/цаг	л/сек	л/сек		
Цэвэр ус /ер/		0.6	0.52	0.35			
Хүйтэн ус	6.0	0.4	0.45	0.33			
Халуун ус	3.0	0.2	0.37	0.3	18660		
Бохир ус		0.6	0.52	1.95			

### ТАЙЛБАР

Эрчим хүчний хэмнэлттэй нэг маягийн 2 давхар хувийн орон сууцны тоосгон хувилбарын цэвэр, бохир усны хэсгийн ажлын зургийг гүйцэтгэхдээ Барилга-Архитектурын даалгавар, ерөнхий төлөвлөгөөний зургийг үндэслэн хийж гүйцэтгэв.

Барилгын цэвэр, бохир усны хэсгийн ажлын зургийг хийж гүйцэтгэхдээ Монгол улсад мөрдөгдөж буй норм дүрэм БНБД 40-05-98-ыг баримтлан гүйцэтгэв.

#### УСАН ХАНГАМЖ:

Давтан хэрэглэгдэх нэг маягийн зургийн энэ хувилбарыг хийхдээ цэвэр усыг зөөврийн усаар хангахаар төлөвлөв. Цэвэр усыг ус нөөцлөх савнаас автомат даралт үүсгэгч насосоор шахаж тоног төхөөрөмжинд өгнө. Усны найрлага MNS-900-2005 ундны усны шаардлагыг хангасан байх шаардлагатай. Цэвэр ус нөөцлөх савыг сонгохдоо ундны ус хадгалж болох стандартын шаардлага хангасан сав сонгож тавихыг зөвлөж байна. Усан хангамжийн хэвтээ, босоо, тоног төхөөрөмжинд холбох шугамнуудад хуванцар хоолой ашиглана. Шугам хоолойг пенополиуретан дулаалгаар 5 мм зузаантай дулаалж угсарна.

#### ХАЛУУН УС ХАНГАМЖ:

Тус барилгын халуун усыг Польш улсын KOSPEL фирмийн amicis загварын цахилгаан ус халаагчаас хангахаар зурагт тусгав. Хананд бэхэлж тогтооно.

Усан хангамжийн шугамыг зургийн дагуу угсарч, дууссаны дараа дотор заслал, шалны бэлтгэл ажил эхлэхээс өмнө 10 ат ажлын даралтаар шахаж шалгах хэрэгтэй. Шугам хоолойг хана хучилт нэвтлэн гарч буй хэсэгт нь гильз хийж өгөх шаардлагатай.

#### БОХИР УС:

Уг барилгын бохир усны шугам нь ахуйн бохир ус зайлуулахаар төлөвлөгдсөн. Барилгаас гарах бохир усыг цооногт зайлуулна. Бохир усны шугамыг хуванцар хоолой /НТЕМ... Чех улс/ -гоор угсарна. Хуванцар хоолойг угсрахдаа Хуванцар хоолойг тө сэллэх ба угсрах үндсэн журам БД 40-102-06 -г баримтлан ажиллах шаардлагатай. Хоолойн диаметр DN50, DN100 мм байна. Шугам сүлжээнд шалгах таглаа, цэвэрлэгээ төлөвлөв. Бохир усны босоо шугаман дахь шалгах таглааг шалнаас дээш 1 метрт, Агаар солилцуулах хоолойг барилгын дээврээс дээш 0.5 метрт гаргах ба шугамын налууг зургийн дагуу угсрах хэрэгтэй. Шугам хоолойн угсралт дууссаны дараа усаар шахаж шалгах хэрэгтэй. Хоолойн холбох цэгийн ховилын тэмдэгтийг барилгын шалны  $\pm 0.00 =$  тай харьцуулж авав.




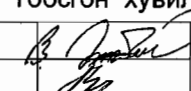
90 м<sup>2</sup>

Барилгын зураг төсөл		"Эрчим хүчний хэмнэлттэй нэг маягийн 2 давхар хувийн орон сууц" Тоосгон хувилбар			ЦБУ		
	Захирал	Ц.Энхболд		Зургийн бүрдэл, таних тэмдэг, тайлбар бичиг	Масштаб		
	Инженер	П.Чулуунцэцэг			Үе шат	Хуудас	Бүх хуудас
Утас, факс: 70144999, 99998555	Гүйцэтгэсэн	П.Чулуунцэцэг		ЕГ шифр: 0П 03/2011	А3	1	5
"ТУВШИНЖИН" ХХК	Шалгасан	Б.Цэрэнванчиг		ТГ шифр: ТЖ-08/2011	Файл: Neg mayglin suuts us		

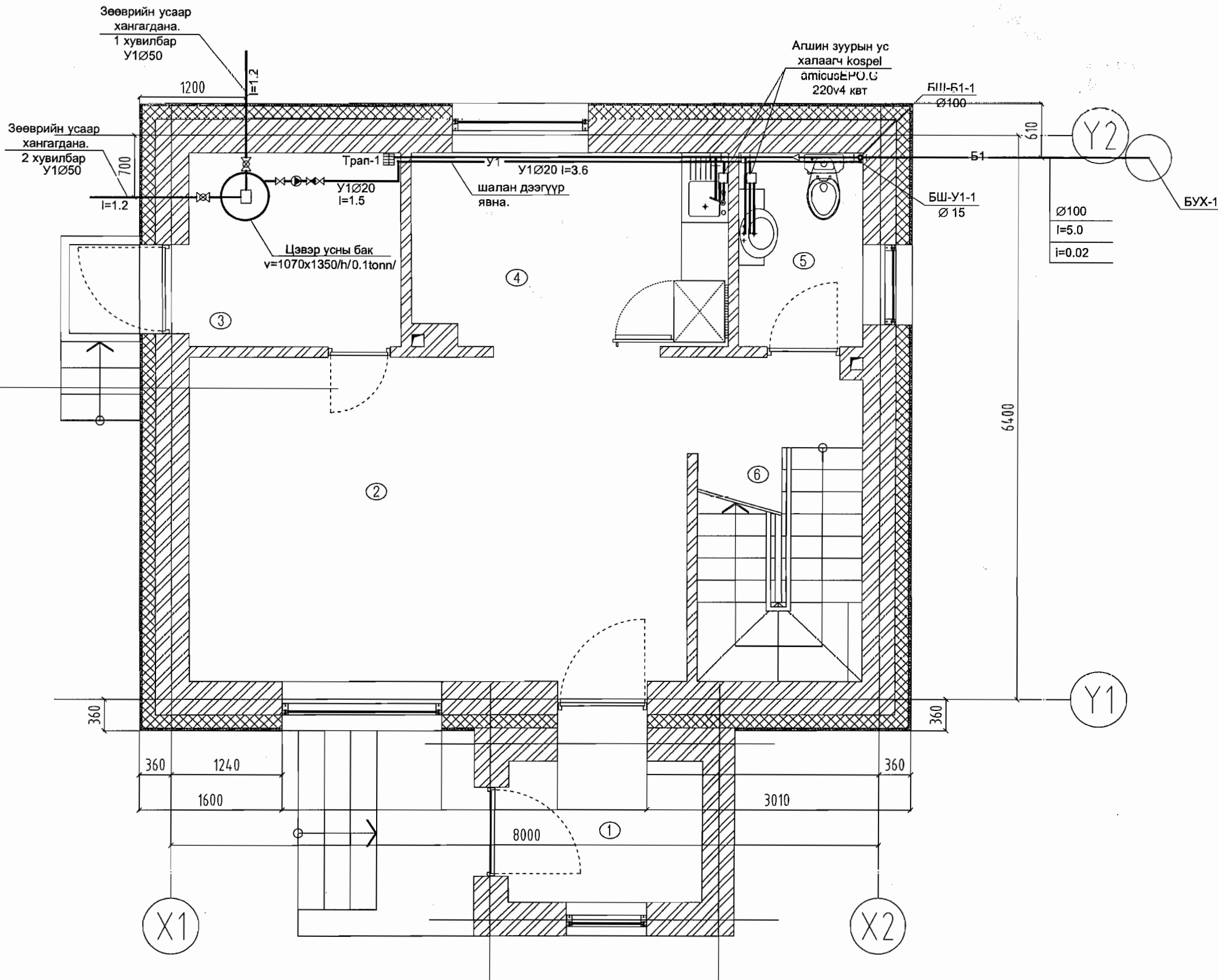
**МАТЕРИАЛЫН ТҮҮВЭР**

Д/Д	Тэмдэглэгээ	Материалын нэр	Тоо шир	Нэгж жин	Тайлбар
<b>УСАН ХАНГАМЖ</b>					
1		Цайрдсан ган хоолой Ø 50	1.3		у/м
2		Хуванцар хоолой Ø20	6.0		у/м
3		Мөн адил Ø15	10.0		у/м
4		Хоолойн дулаалга Ø 50	1.3		у/м
5		Хуванцар хоолой Ø20	6.0		у/м
6		Мөн адил Ø15	10.0		у/м
7		Бөмбөлгөн хаалт Ø15	2		ш
8	POLY ROND TANK	Цэвэр усны бак v=1070x1350/h/0.1tonn/	3		ш
9		Дэр мод 1100x300h	1		ш
10		Ус юүлэгч Ø25	1		ш
11	Wilo-JET HMS	220v 50гц автомат даралт үүсгэгч насос Q=0.5 m <sup>3</sup> /цаг H=6m	1		КОМ
12		Бөмбөлгөн хаалт Ø20	2		ш
13		Үл буцаах хаалт Ø 20	1		ш
14	RGE	Цахилгаан алчуур хатаагч RGE 407A 220v 0.5kvt	1		КОМ
15		Агшин зуурын ус халаагч kospel amicusEPO.G 220v 4 квт	2		КОМ
16		Мойкны ус холигч	1		КОМ
17		Угаагуурын ус холигч	2		КОМ
18		Шүршүүрийн ус холигч	1		КОМ
19		Суултуурын уян холбоос	2		ш

Д/Д	Тэмдэглэгээ	Материалын нэр	Тоо шир	Нэгж жин	Тайлбар
<b>БОХИР УС</b>					
1	НТЕМ 11011003000	Хуванцар хоолой Ø100	15.0		у/м
2	НТЕМ 11010503000	Мөн адил Ø50	9.0		у/м
3	НТВ 1202050087	Мөн адил К 90°-50	3		ш
4	НТВ 1202100045	Отвод 0-135°-100	2		ш
5		Отвод 0-135°-50	3		ш
6	НТЕА 1203100100087	Шулуун гуравлагч 100x100	4		ш
7	НТЕА 1203050050087	Мөн адил 50x50	3		ш
8	НТРЕ 1209100	Шалгах таглаа Ø100	1		ш
9	НТР-В 1217100050	Шилжвэр 100x50	2		ш
10		Шаазан жорлон ташуу гаргалгаатай	2		КОМ
11		Шаазан угаагуур лонх хэлбэртэй сифоны хамт	2		КОМ
12		Мойк 2 эргэлттэй сифоны хамт	1		КОМ
13		Ванна сифоны хамт	1		КОМ
14		Салхивчийн малгай Ø100	1		ш
15		Трап Ø50	1		ш

 Барилгын зураг төсөл Утас, факс: 70144999, 99988555 "ТҮВШИНЖИН" ХХК	"Эрчим хүчний хэмнэлттэй нэг маягийн 2 давхар хувийн орон сууц" Тоосгон хувилбар			<b>ЦБУ</b>		
	Захирал	Ц.Энхболд	 Материалын түүвэр	Масштаб		
	Инженер	П.Чулуунцэцэг		Үе шат	Хуудас	Бүх хуудас
	Гүйцэтгэсэн	П.Чулуунцэцэг		А3	2	5
	Шалгасан	Б.Цэрэнванчиг	ЕГ шифр:	ТГ шифр: ТЖ-08/ 2011		Файл: Neg maygiin suuts us


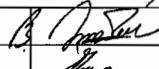
# 1-Р ДАВХРЫН ЦЭВЭР, БОХИР УСНЫ ШУГАМЫН БАЙГУУЛАЛТ М1:50



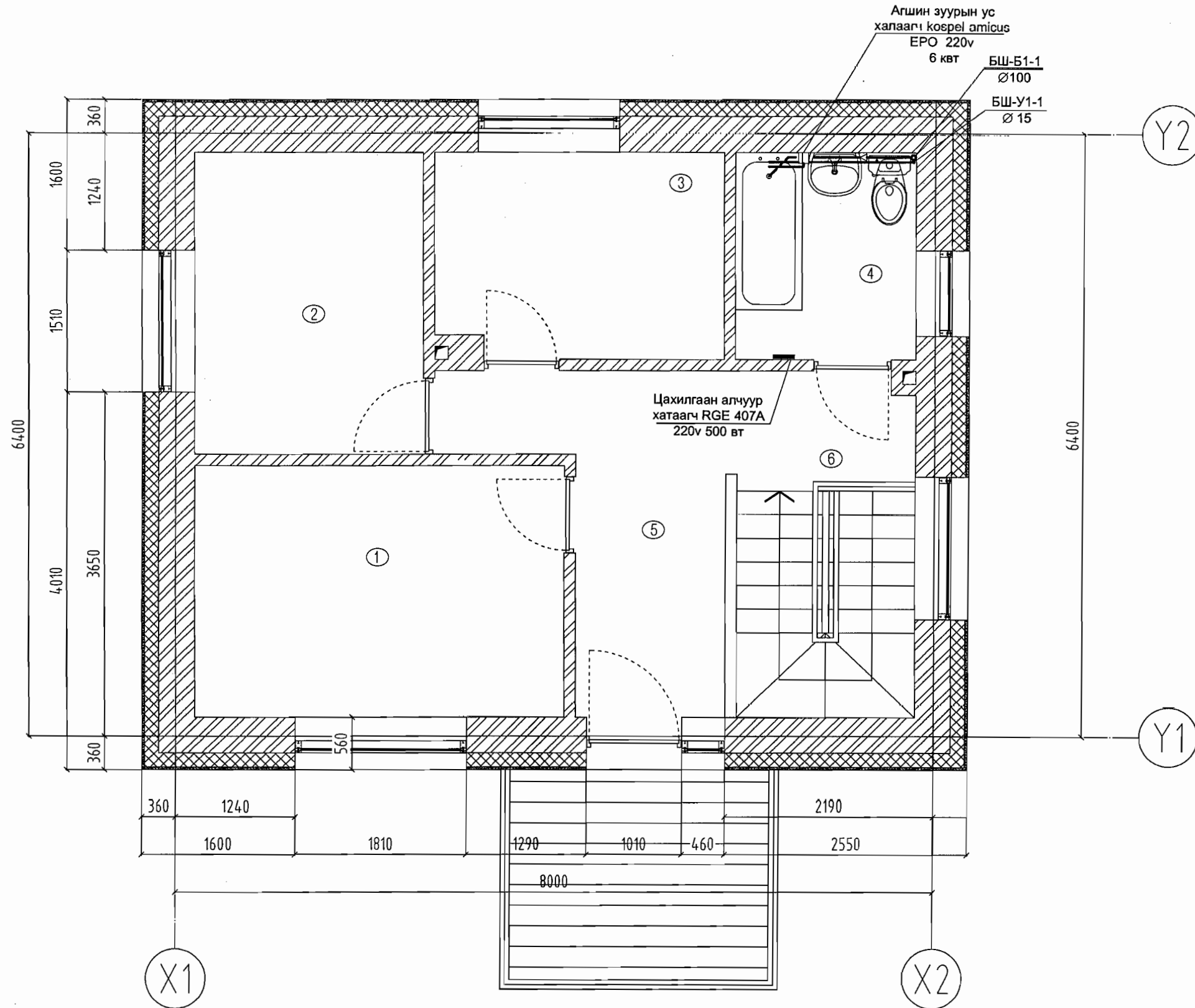
Өрөөний тодорхойлолт

Д/Д	Нэр
1	Гоиx
2	Зочны өрөө
3	Узелийн өрөө
4	Гал тогоо
5	Ариун цэврийн өрөө
6	Шатны хонгил
Давхрын нийт талбай	

Зөвшөөрөлцсөн:	
БА	
ББ	<i>Галсан</i>
ХС	Ц.Энхболд
ДГ.ХТ.	Ц.Цэрэнпил
ХД,ГД.	

Барилгын зураг төсөл		"Эрчим хүчний хэмнэлттэй нэг маягийн 2 давхар хувийн орон сууц" Тоосгон хувилбар		ЦБУ		
 Утас, факс: 70144999, 99998555 "ТҮВШИНЖИН" ХХК	Захирал	Ц.Энхболд	 1-р давхрын цэвэр, бохир усны шугамын байгуулалт	Масштаб: М1:50		
	Инженер	П.Чулуунцэцэг		Үе шат	Хуудас	Бүх хуудас
	Гүйцэтгэсэн	П.Чулуунцэцэг		А3	3	5
	Шалгасан	Б.Цэрэнванчиг	ТГ шифр: ТЖ-08/ 2011	Файл: Neg mayglin suuts us		

2-Р ДАВХРЫН ЦЭВЭР, БОХИР УСНЫ ШУГАМЫН БАЙГУУЛАЛТ М1:50



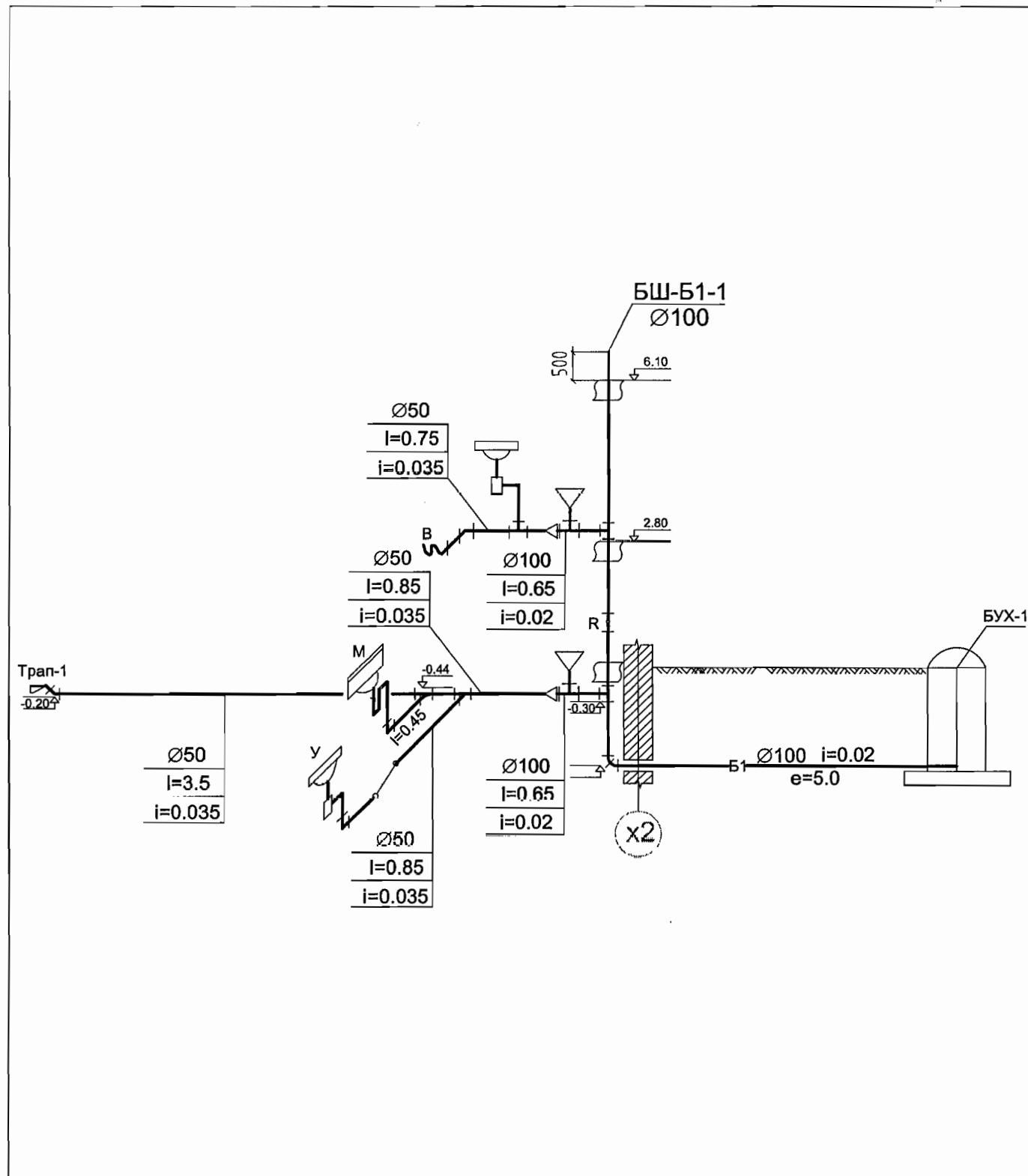
Өрөөний тодорхойлолт

Д/Д	Нэр	Талбай м2
1	Унтлагийн өрөө	10.41
2	Хүүхдийн өрөө	7.67
3	Хүүхдийн өрөө	6.64
4	Ариун цэврийн өрөө	4.15
5	Хонгил	7.19
6	Шатны хонгил	6.81
Давхрын нийт талбай		

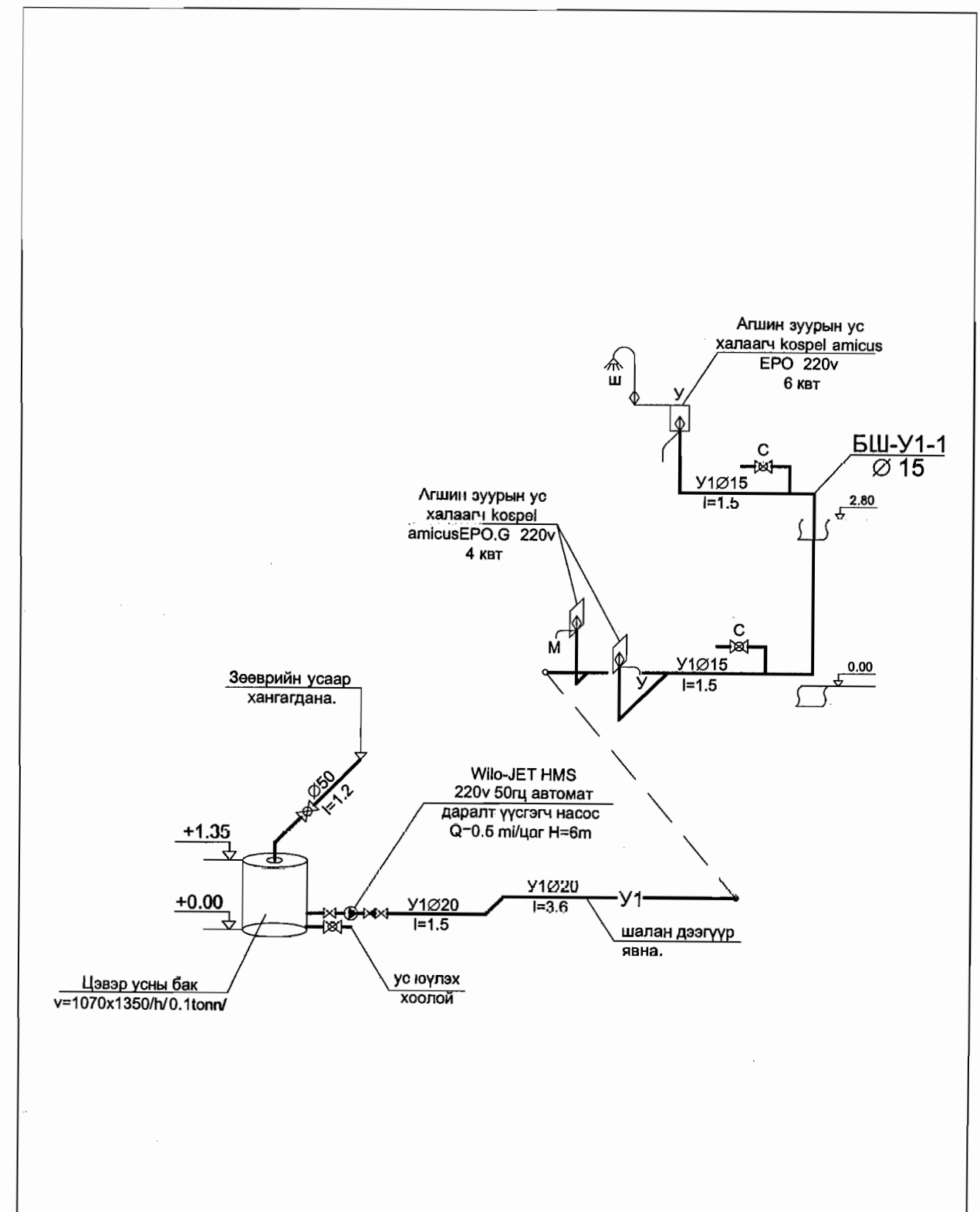
Зөвшөөрөлцсөн:	
БА	
ББ	<i>Ц.Энхболд</i>
ХС	Ц.Энхболд
ДГ,ХТ	Ц.Цэрэнпил
ХД,ГД	


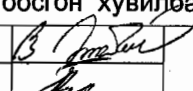
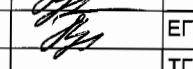
<p>Барилгын зураг төсөл</p> <p>Утас, факс: 70144999, 99906565</p> <p>"ТҮВШИНЖИН" ХХК</p>	<p>"Эрчим хүчний хэмнэлттэй нэг маягийн 2 давхар хувийн орон сууц"</p> <p>Тоосгон хувилбар</p>		<p><b>ЦБУ</b></p> <p>Масштаб: М1:50</p>	
	<p>Захирал</p> <p>Инженер</p> <p>Гүйцэтгэсэн</p> <p>Шалгасан</p>	<p>Ц.Энхболд</p> <p>П.Чулуунцэцэг</p> <p>П.Чулуунцэцэг</p> <p>Б.Цэрэнванчиг</p>	<p><i>Ц.Энхболд</i></p> <p><i>П.Чулуунцэцэг</i></p> <p><i>Б.Цэрэнванчиг</i></p>	<p>2-р давхрын цэвэр, бохир усны шугамын байгуулалт</p> <p>ЕГ шифр:</p> <p>ТГ шифр: ТЖ-08/ 2011</p>

БОХИР УСНЫ ШУГАМЫН ТОЙМ М-үгүй



ЦЭВЭР УСНЫ ШУГАМЫН ТОЙМ М-үгүй



Барилгын зураг төсөл  Утас, факс: 70144999, 99996556 "ТҮВШИНЖИН" ХХК	"Эрчим хүчний хэмнэлттэй нэг маягийн 2 давхар хувийн орон сууц" Тоосгон хувилбар			ЦБУ		
	Захирал	Ц.Энхболд		Цэвэр бохир усны шугамын тойм		
Инженер	П.Чулуунцэцэг					
Гүйцэтгэсэн	П.Чулуунцэцэг		ЕГ шифр: ТГ шифр: ТЖ-08/ 2011			
Шалгасан	Б.Цэрэнванчиг					
				Масштаб: М1:50		
				Үе шат	Хуудас	Бүх хуудас
				А3	5	5
				Файл: Neg mayglin suuts us		



## Зургийн бүрдэл

Хуудас	Зургийн нэр	Тайлбар
ХТ-1	Тайлбар бичиг материалын түүвэр	
ХТ-2	Ерөнхий самбарын тооцооны бүдүүвч. таних тэмдэг	
ХТ-3	1.2-р давхрын гэрэлтүүлэг, хүчит төхөөрөмжийн байгуулалт	
ХТ-4	Аянга хамгаалалт газардуулагын байгуулалт	
ХТ-5	1.2-р давхрын гэрэлтүүлэг, хүчит төхөөрөмжийн байгуулалт	

Д/Д	Нэр	Маяг	Хэм/нэгж	Тоо	Тайлбар	
1	Оролтын ерөнхий самбар. IP>30, 540*600*165хэмжээтэй. а/ Ачаалал таслагч ВН-32 3Р 63А б/ Идэвхит чадлын тоолуур 220В, 5А в/ Цэнэг шавхагч ОПС1-В/1 г/ Гал хамгаалагч 63А д/ Гүйдлийн трансформатор ТТИ-63/5А е/ Дифференциал автомат АД14 4Р 63А/100мА ж/ Автомат таслуур ВА47-29 1Р 16А з/ Дифференциал автомат АД12 2Р 25А/30мА к/ Дифференциал автомат АД12 2Р 32А/30мА л/ Дифференциал автомат АД12 2Р 25А/10мА	-1ш -1ш -3ш -3ш -3ш -1ш -1ш -4ш -1ш -2ш	ХОСОС 9групптэй самбар	ком	1	Мон-Хорус
2	3*60Вт чадалтай эрчим хүчний хэмнэлттэй гэрэлтүүлэгч таазнаас дүүжлэх патрон		ш	9		
3	1*100Вт чадалтай эрчим хүчний хэмнэлттэй хананд тоноглох ердийн гэрэлтүүлэгч		ш	1		
4	1*60Вт чадалтай эрчим хүчний хэмнэлттэй таазанд тоноглох хамгаалагдсан гэрэлтүүлэгч		ш	5		
5	Хөдөлгөөний мэдрэгчтэй хананд тавих хамгаалагчтай гэрэлтүүлэгч		ш	1		
6	250В-ын хүчдэлтэй хананд далд тоноглох ус чийгнээс хамгаалагдсан газардуулгын контакттай розетка 1*15А		ш	5		
7	250В-ын хүчдэлтэй хананд далд тоноглох газардуулгын контакттай 1 байртай розетка 1*32А		ш	1		
8	250В-ын хүчдэлтэй хананд далд тоноглох газардуулгын контакттай 2 байртай розетка 2*26А		ш	12		
9	Далд тавих ердийн нэг туйлт унтраалга 250В 16А		ш	3		
10	Далд тавих ердийн хоёрлосон туйлт унтраалга 250В 16А		ш	8		
11	Унтраалга розетка далд тавих хайрцаг	КУВ-1М	ш	29		
12	Далд утас салбарлах хайрцаг	КОР-74	ш	35		
13	Люстрын өлгөх дэгээ		ш	16		
14	Уян оруулга	ВВ-22У3	ком	5		
15	2*1.5 кв.мм хөндлөн огтлолтой зэс голтой ПВХ тусгаарлагчтай далд утас	ПВ-660	м	40		
16	Мөн адил 3*1.5кв.мм	ПВ-660	м	40		
17	Мөн адил 1*4кв.мм	ПВ-660	м	130		
18	Мөн адил 1*6кв.мм		м	100		
19	Пластмассан хоолой ф26 3м	PVC-32	м	40		
20	Пластмассан хоолой тогтоогч ф26		ш	10		
21	Пластмассан хоолойны гуравлагч, өнцөглөгч ф26		ш	10		

### АЯНГА ХАМГААЛАЛЫН ТҮҮВЭР

22	Гүйдэл буулгагч бөөрөнхий ган төмөр	ф 12мм	м	60	
23	Туузан төмөр 40х4	40х4	м	70	
24	Газардуулгын электрод булан төмөр 50х50	50*50 L-3000	ш	6	

## Тайлбар бичиг

Эрчим хүчний хэмнэлттэй нэг маягийн хувийн орон сууцны барилгын цахилгааны хэсгийн ажлын зураг төслийг хийж гүйцэтгэхдээ барилга архитектур, технологи, сантехникийн хэсгийн даалгаврыг үндэслэн, Орон сууц олон нийтийн барилгын цахилгаан тоног төхөөрөмжийг төлөвлөх ба угсрах БД 43-102-07 дагуу хийж гүйцэтгэв.

### Цахилгаан хангамж

Барилгын оролтонд 220В-ын газардуулсан саармагтай систем хэрэглэхээр төлөвлөв.

### Оролтын самбарууд

Оролтын самбарт 1 фазын электрон тоолуур хамгаалалтын таслагч, төхөөрөмж автомат салгуур бүхий самбарыг хананд нишинд суулгаж тавина. Самбарт давтан газардуулага хийж огно. Оролтын самбарыг шалнаас дээш 1,5м-ийн өндөрт байрлуулна.

### Дотор гэрэлтүүлэг

Гэрэлтүүлгийн шугаманд ПВ маркийн утасыг пластмассан хоолойд сүвлэн нүхтэй хавтангийн дагуу далд монтажлана. Төхөөрөмжийн болон гэрэлтүүлгийн шугамын утасын салбарлалтын галд тэсвэрлэлтэй зориулалтын салбарлах хайрцаганд дотор технологийн горимийг баримтлан гүйцэтгэх шаардлагатай. Төхөөрөмжүүдэд газардуулгын контакттай розетка хэрэглэх ба шугамын пластмассан хоолойд сүвлэн шал ба ханаар далд тавина. Унтраалгуудыг шалнаас 1.0-1.2м-ийн, розеткуудыг 0.3-0.5м-ийн өндөрт тоноглоно. Тоног төхөөрөмжийн розеткуудийг шалнаас дээш 1,5м-т өндөрт байрлуулна.

### Хүчит төхөөрөмж.

Хүчит төхөөрөмжинд лысьва маягийн хоол бэлтгэдэг цахилгаан плитка ус халаагч цахилгааны хэмнэлтэй автомат ажиллагаатай халаалтын хэрэгсэл тавихаар төлөвлөв. Төхөөрөмжийн шугаманд ПВ маягийн зэс голтой утсыг пластмассан хоолойд сүвлэн ханаар далд тавьж гүйцэтгэнэ.

### Газардуулга ба аянга хамгаалалт.

Аянга хамгаалалтын дээврийн хийц хэсэглэлийг үндэслэн "Барилга байгууламжийн аянга хамгаалалтын зураг төсөл зохиох заавар БД 43-103-08" баримтлан гүйцэтгэв. Үүнд: Барилгын дээвэр хүрээ ба шувуу нурууны дагуу 12мм голчтой ган утсаар аянгийн тор гүйцэтгэж сөөлжсөн 2 булангаар буулт хийж газардуулна. Газардуулганд 50х50-ийн 3м урт электродыг 3м-ын зайтайгаар газарт зоож 0,7м гүнд 40х4-ын туузан гангаар холбоно. Дээвэр дээр гарсан угааны янданг хамт газардуулна.

Цахилгаан төхөөрөмж гэрэлтүүлэг аянга хамгаалалтын угсралтын ажлыг мэргэжлийн байгууллагаар гал, техник аюулгүй дүрмийн дагуу хийж гүйцэтгүүлэх шаардлагатай.

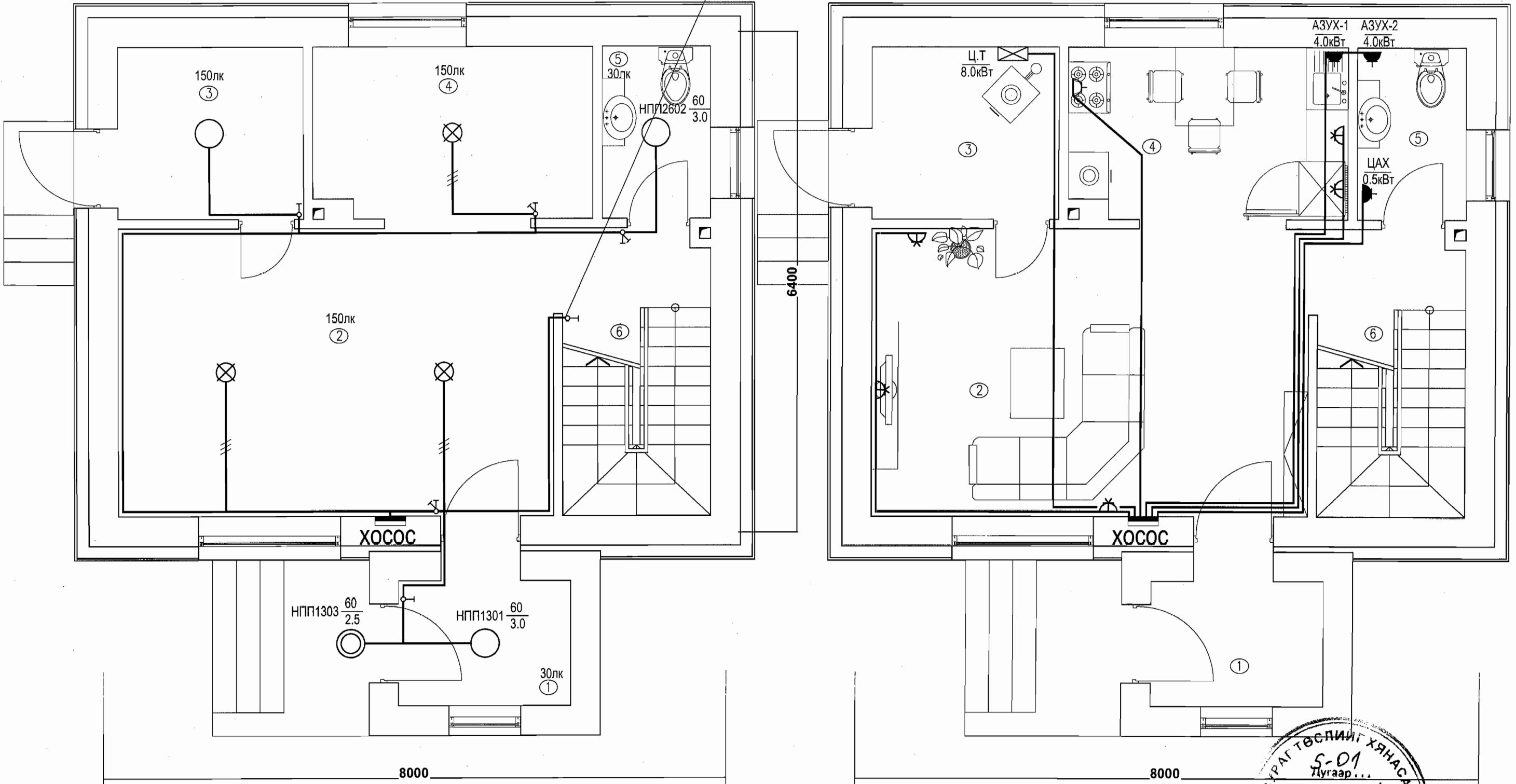
Бүх угсралтын ажлыг Цахилгаан байгууламжийн дүрэм БД43-101-03, БНБД 3.05.06-90-ын дагуу хийж гүйцэтгэвэл зохино.



Инженер	Эрчим хүчний хэмнэлттэй нэг маягийн хувийн орон сууц Тоосгон ханатай хувилбар		ХТ	
	Гүйцэтгэсэн	Л.Түвшинцэнгэл	М.Уянга	Масштаб
Шалгасан	Ц.Цэрэнпил	С.Сүх	Зургийн бүрдэл, тайлбар бичиг, үндсэн үзүүлэлтг	Үе шат
	Л.Түвшинцэнгэл	М.Уянга	ЕГ шифр: ӨП-03/2011	Хуудас
			ТГ шифр:	Бүх хуудас
				А.3
				1
				5

1-р давхрын гэрэлтүүлгийн байгуулалт М1:50

1-р давхрын хүчит төхөөрөмжийн байгуулалт М1:50

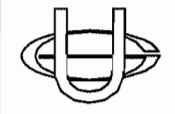


Өрөө тасалгааны тодорхойлолт

Д/Д	Нэр	Талбай м2
1	Гонх	3.52
2	Зочны өрөө	20.53
3	Узелийн өрөө	5.25
4	Гал тогоо	7.74
5	Ариун цэврийн өрөө	3.05
6	Шатны хонгил	6.92

Зөвшөөрөлцсөн

БА	Д.Цэвэлмаа
ББ	Ж.Шажинбат
ХС, ДМ	Ц.Энхболд
ЦБУ	П.Чулуунцэцэг
ХЛ, ГЛ	Б.Батдэлгэр



"Өрнөлпроект" ХХК

Эрчим хүчний хэмнэлттэй нэг маягийн хувийн орон сууц

Тоосгон ханатай хувилбар		ХТ
Инженер	Л.Түвшинцэнгэл	1-р давхрын гэрэлтүүлэг, хүчит төхөөрөмжийн байгуулалт
Гүйцэтгэсэн	Ц.Цэрэнпил	
Шалгасан	Л.Түвшинцэнгэл	ЕГ шифр: ӨП-03/2011
		ТГ шифр:

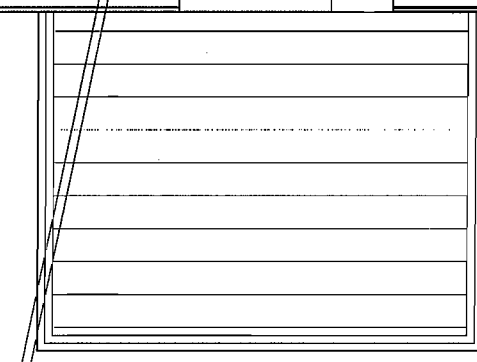
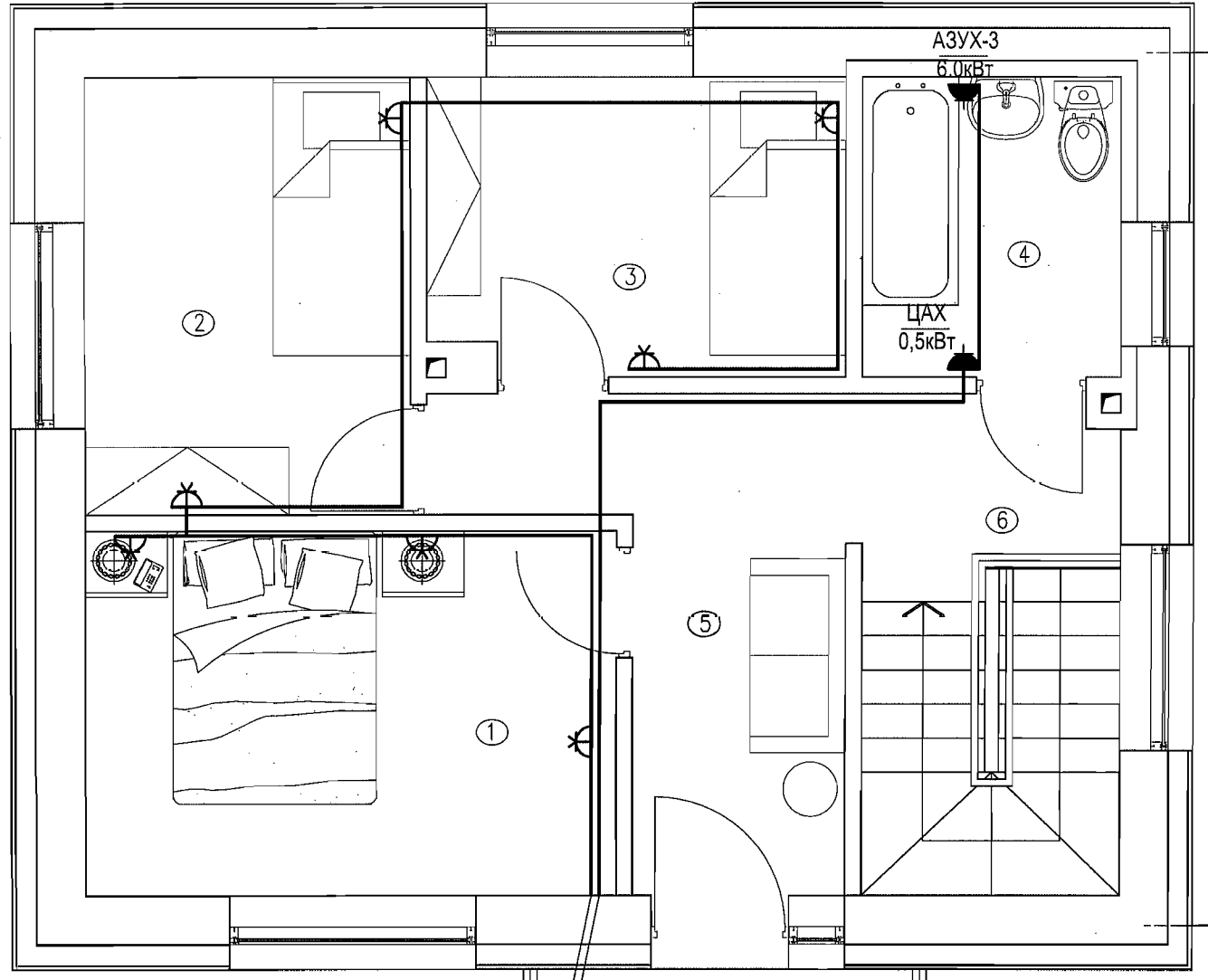
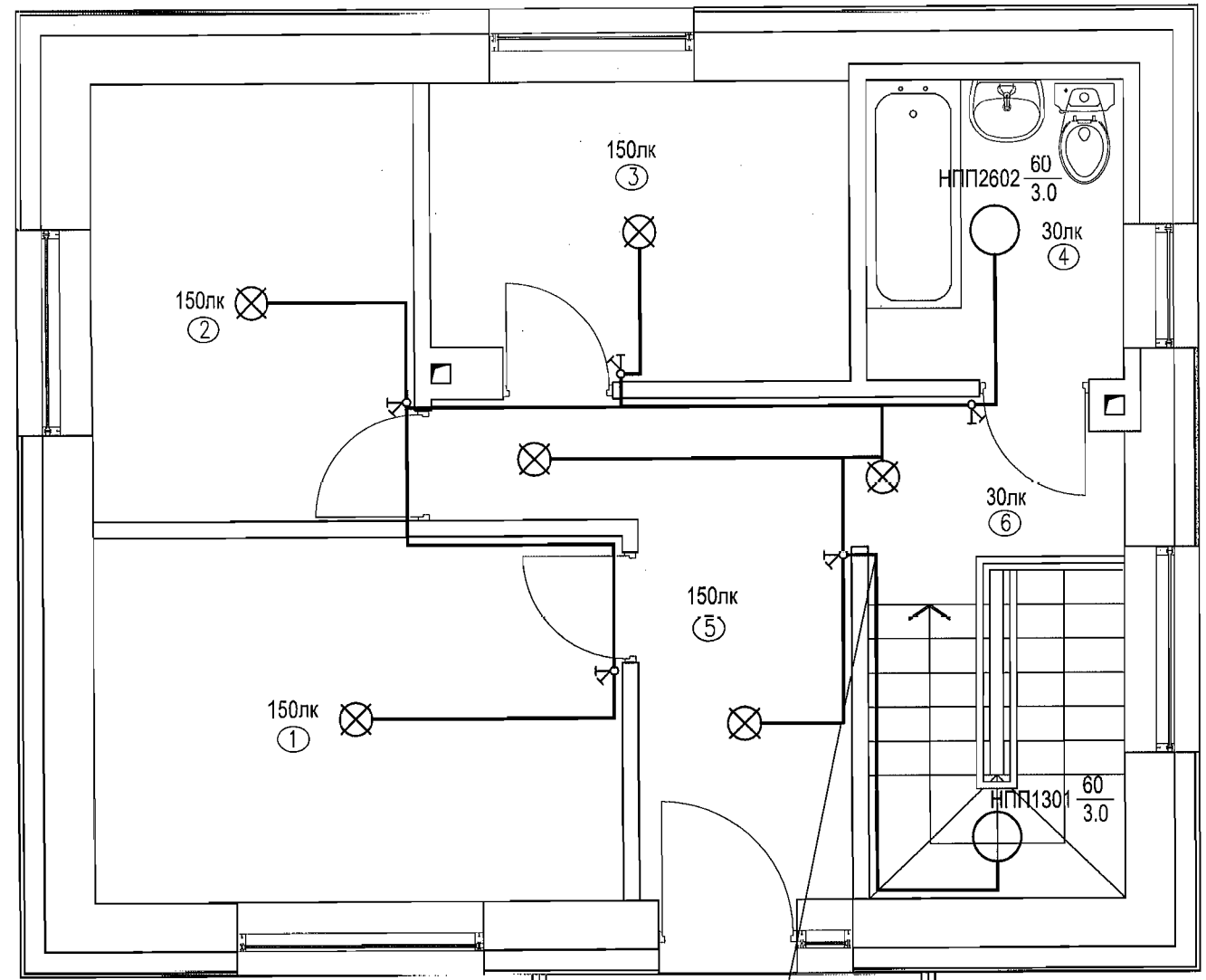
ХТ		
Масштаб М1:50		
Үе шат	Хуудас	Бүх хуудас
А.3	3	5





2-р давхрын гэрэлтүүлгийн байгуулалт М1:50

2-р давхрын хүчит төхөөрөмжийн байгуулалт М1:50

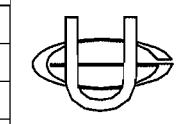


Өрөө тасалгааны тодорхойлолт

Д/Д	Нэр	Талбай м2
1	Унтлагийн өрөө	10.41
2	Хүүхдийн өрөө	7.67
3	Хүүхдийн өрөө	6.61
4	Ариун цэврийн өрөө	4.18
5	Хонгил	7.08
6	Шатны хонгил	6.92

Зөвшөөрөлцсөн

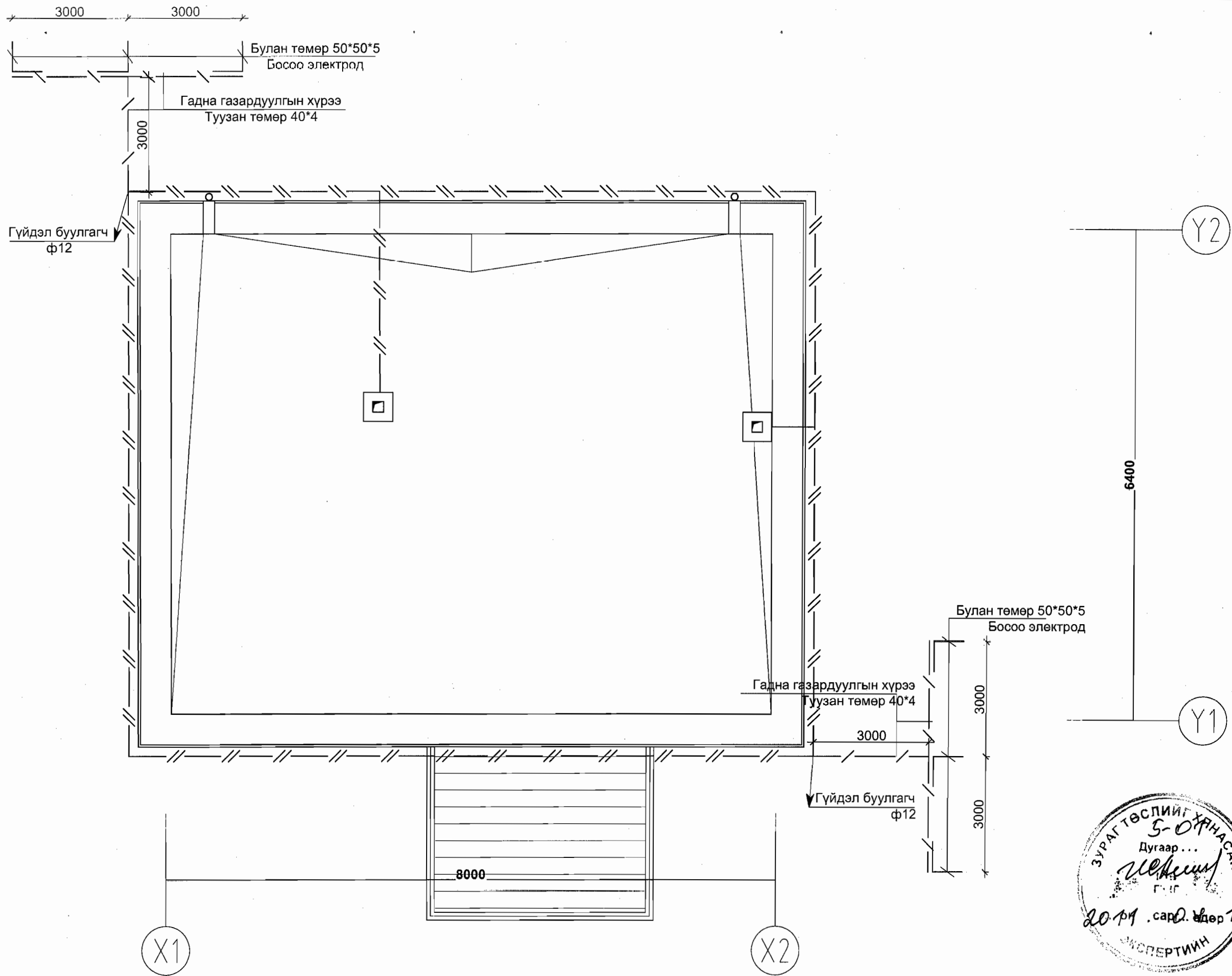
БА	Д.Цэвэлмаа
ББ	Ж.Шажинбат
ХС, ДМ	Ц.Энхболд
ЦБУ	П.Чулуунцэцэг
ХЛ, ГЛ	Б.Батдэлгэр



"Өрнөлпроект" ХХК

Эрчим хүчний хэмнэлттэй нэг маягийн хувийн орон сууц Тоосгон ханатай хувилбар

Инженер	Л.Түвшинцэнгэл	2-р давхрын гэрэлтүүлэг, хүчит төхөөрөмжийн байгуулалт	ХТ		
Гүйцэтгэсэн	Ц.Цэрэнпил		Масштаб М1:50		
Шалгасан	Л.Түвшинцэнгэл		Үе шат	Хуудас	Бүх хуудас
ЕГ шифр: ӨП-03/2011			А.3	4	5
ТГ шифр:			2011 он		



	Эрчим хүчний хэмнэлттэй нэг маягийн хувийн орон сууц			ХТ		
	Тоосгон ханатай хувилбар			Масштаб М1:50		
	Инженер	Л.Түвшинцэнгэл	<i>[Signature]</i>	Аянга хамгаалалт ба газардуулгын байгуулалт		
	Гүйцэтгэсэн	Ц.Цэрэнпил	<i>[Signature]</i>	Үе шат	Хуудас	Бүх хуудас
Шалгасан	Л.Түвшинцэнгэл	<i>[Signature]</i>	А.3	5	5	
"Erneerprojekt" ХХК	ЕГ шифр: ӨП-03/2011			ТГ шифр:		
			2011 он			

ХД МАРКИЙН ҮНДСЭН ИЖ БҮРДЭЛ АЖЛЫН ЗУРГИЙН ЖАГСААЛТ

ТАНИХ ТЭМДЭГ

		Тайлбар
ХД-1	Нүүр хуудас,	
ХД-2	Угсралтын бүдүүвч	
ХД-3	Материалын түүвэр	
ХД-4	1-р давхрын холбоо дохиоллын байгуулалт	
ХД-5	2-р давхрын холбоо дохиоллын байгуулалт	

**Тайлбар**

- Орон сууцны барилгын холбоо дохиоллын ажлын зургийг барилгын төлөвлөлт, байгуулалтын дагуу зохих норм дүрмийг үндэслэн хийж гүйцэтгэв.  
 Үүнд: Холбоо дохиоллын ажлын зураг хийх УСТ 3757.14-83  
 Барилга байгууламжийн гал унтраах төхөөрөмж, дохиоллын хэрэгсэл БНБД-21-04-05  
 Барилгын зурагт холбоо дохиоллын тоног төхөөрөмжүүдийн тэмдэглэгээ MNS5532:2005  
 Барилгын дотор холбоо, дохиоллын сувагчлал ба кабелийн угсралт хийх MNS5471:2005 /ДБХЯ-ны сайдын 1995 оны 5-р сарын 10-ны өдрийн 127-р тушаал/

**II. Зурагт тусгасан үндсэн шийдэл.**

- Комп-н сүлжээ, телефон, КаТВ-ын розеткийг шалны түвшинээс 0.3м-т угсралтыг далд хийнэ.
- Пластмассан хоолой, угсралтын хайрцгийг шалны доогуур далд угсрана.
- Хув. хайрцаг, КаТВ-ийн салбарлагч, сал.хайрцгийг холбооны нишэнд байрлуулна.
- Галын дохиоллын мэдээлэгчийг цутгамал хучилттай буюу дүүжин таазанд байрлуулан УТР2\*2\*0.5мм утсаар ф16 мм- ийн уян хоолойд сүвлэн холбоно.
- Гар мэдээлэгчийг хананд ил байрлуулан дан хос утсаар холбоно.
- КаТВ-ийн оролтыг КаТВ-ийн ерөнхий шугамаас агаараар Ф36мм хуванцар хоолойд сүвлэж оруулна.
- Салаалах хайрцаг, гэмтэл хязгаарлагчийг бэлтгэсэн нүхэнд /самбарт/ байрлуулна.
- Интернет, шугамын радио, кабелийн телевизийн оролтонд зориулан Ф36мм хуванцар хоолойг дээврээс 2-р давхрын самбар руу оруулна.

**III. Кабелийн холболт.**


- Хотын телефоны оролтыг зорийн давхараар JF 5x2x0.5 хэлбэрийн кабелиар ф63мм хуванцар хоолойд сүвлэж хийнэ.
- Хотын телефоны угсралтыг хуваарилах хайрцагнаас УТР хэлбэрийн 2x2x0,5мм утсаар хийнэ.
- Галын ба хам-ын дохиоллын угсралтыг УТР хэлбэрийн 2x2x0,5мм утсаар хийнэ.
- Ажиглалтын дуран, КаТВ-ийн угсралтыг өндөр үелзлийн кабелиар хийнэ.
- Компьютерын сүлжээний кабель, залгагч, холбогчын угсралтыг бүдүүвчид тусгасанаар хийнэ.
- Барилгын давхар хооронд шилжих утасыг ф50мм-ийн 3-н эгнээ пластмассан хоолойд угсарна.
- Интернетийн оролтыг агаараар УТР-Cat.6 0.5x4P кабелиар Ф36мм хуванцар хоолойд сүвлэж хийнэ.

**IV. Газардуулга.**

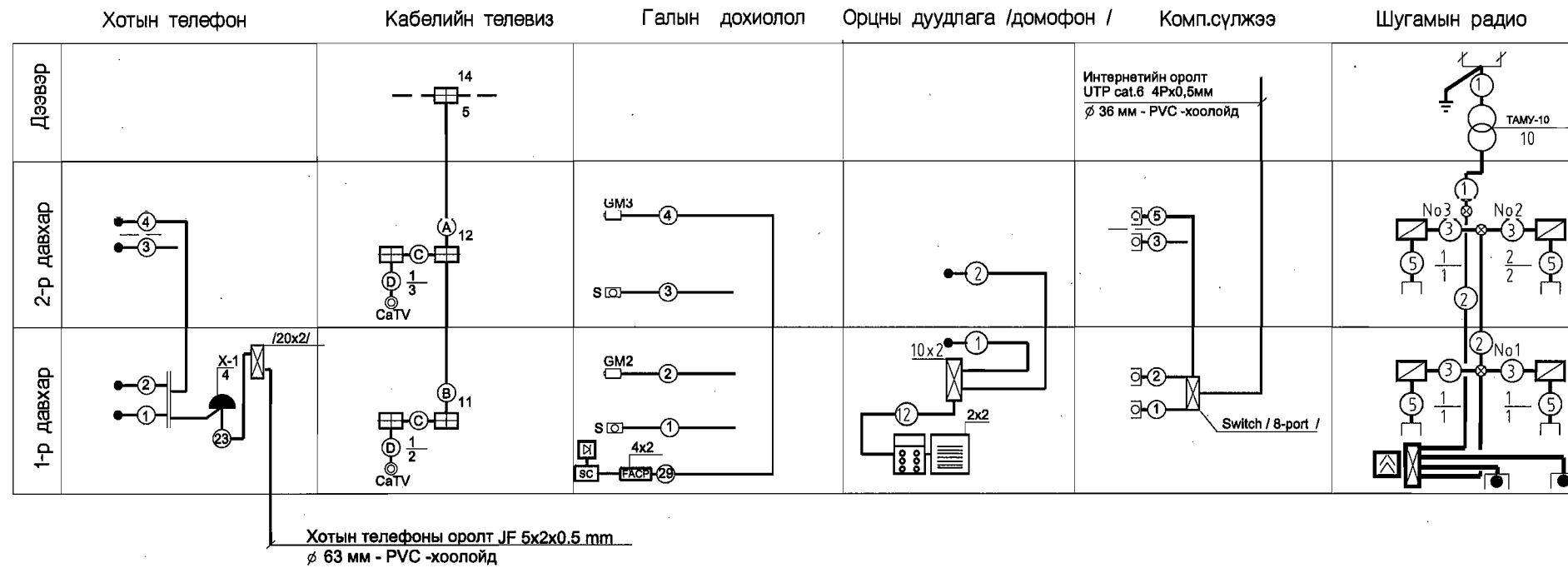
- Төлөвлөж байгаа тоног төхөөрөмжийг аюулгүй байдлаар ашиглах үйлчлэхийн тулд аппарат хэрэгслийн металл их биеийг газардуулга бүхий хүрээнд гагнаж холбоно.
- Газардуулгын эсэргүүцэл 4,0 Ом-оос хэтрэхгүй байна.


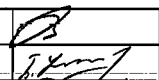
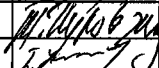


Нэр	Тэмдэглэгээ
Универсаль салбарлах хайрцаг, дугаар	⊗ No1
Телефоны хуваарлах хайцаг, дугаар/хэрэглэгчийн тоо/	⤴ ?-1 1
Угсралтын давхар хоорондын шилжилт	↕
Угсралтын утас. байгуулалт, бүдүүвч дээрхи дугаар	1 (1)
Телефоны хуваарилах бокс	⊗
Цахилгаан тэжээлийн шулуутгагч, хүчдэл гүйдэл баригч	⊠
Электрон автомат телефон станц	⊠
Кабелийн телевизийн /КаТВ/, Комп сүлжээний залгагч	satv ⊗ ⊠
Кабелийн телевизийн салбарлагч /4 хэрэглэгчтэй/, дугаар	⊠ 11
Хотын телефоны 4 ялтастай залгуур /зэрэгцээ холбосон/	1 ⊗ 2 ⊗
Галын мэдээлэгч /S-утааны, H-дулааны, GM-гараар/	⊗ S ⊗ H ⊗
Хяналтын дуран, хамгаалалтын мэдээлэгч	⊗ ⊠
Угсралтын ПВХ хайрцаг /4 чиглэлд нүхтэй/ ил буюу далд	⊠ ⊗ ⊙
Угсралтын нимгэн ханатай / шулуун, уян/ ПВХ яндан. эгнээ/урт мм	⊠
Нам үелзлэлийн өсгөгч. дуут дохио өгөгч, дэлгэц	⊠ ⊠ 14
Дохиоллын хүлээн авах станц /галын, хам-ын, ажиглалтын/	⊠ ⊠ ⊠
Чанга яригч (таазанд суурилуулах, хананд суурилуулах)	⊠ ⊠
Зарлан мэдээлэх системийн удирдлагын пульт	⊠
Орцны дуудлагын автомат удирдлагатай хаалганы электрон цоож. 220В. 6А	⊠
Орцны дуудлагын удирдлагын самбар	⊠
Хананд суурилуулсан орцны дуудлагын үүр	⊠

 ЭРЧИМ ХҮЧНИЙ ХЭМНЭЛТТЭЙ НЭГ МАЯГИЙН ХУВИЙН ОРОН СУУЦ (ТООСГОН ХАНАТАЙ ХУВИЛБАР)	Холбоо дохиолал		
	Захирал: А. Цогтжав Инженер: Б.Улаанхүү Гүйцэтгэсэн: Т.Пүрэвзагд Шалгасан: Б.Улаанхүү	Нүүр хуудас EG шифр: ӨП-03/2011 ТГ шифр:	Масштаб: үе шат: хуудас бүх хууд- А3 ХД-1 5 2011 он. 03-р сар

УГСРАЛТЫН БУДУУВЧ




 БАРИЛГЫН ЗУРАГ ТӨСӨЛ Утас: 670-1136420 "ЭРЧИМ ТӨСӨЛ" ХХК	ЭРЧИМ ХҮЧНИЙ ХЭМНЭЛТТЭЙ НЭГ МАЯГИЙН ХУВИЙН ОРОН СУУЦ (ТООСГОН ХАНАТАЙ ХУВИЛБАР)			Холбоо дохиолал				
	Зөхирөл	А.Цогтжав		Угсралтын будуувч			Масштаб:	
Инженер	Б.Улаанхүү	үе шат:					хуудас	бүх хууд
Гүйцэтгэсэн	Т.Пурьвагд		ЕГ шифр: ӨП-03/2011			А3	ХД-2	5
Шалгасан	Б.Улаанхүү					ТГ шифр:		

МАТЕРИАЛЫН ТҮҮВЭР

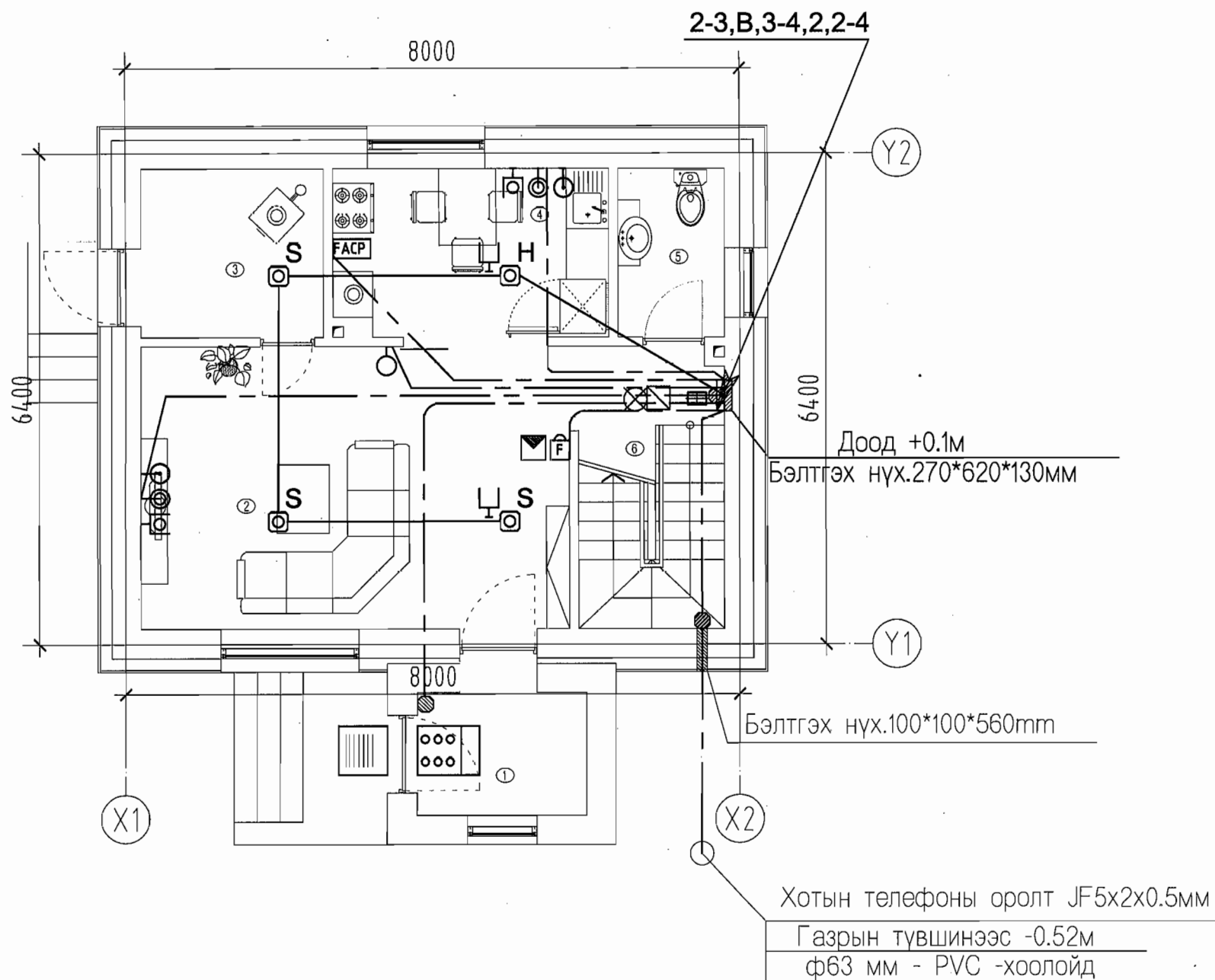
Д/Д	Нэр	Маяг	Хэм. нэгж	Тоо	Тайлбар
Хотын телефон					
1	Телефоны розетка/4ш ялтастай коннектор/	/Модем/	ш	4	Хосолсон үүр
2	Зэс дамжуулагчтай полиэтилен тусгаарлагчтай полиэтилен бүрхүүлтэй 4 судастай утас/өрдийн/	UTP-2x2x0.5мм		80	
3	Олон хосын кабелийг хэрэглэгчтэй холбох телефоны хуваарилах хайрцаг/ПЭ суурьтай/	1/DP-10/	ш	1	
4	Кабелийн хувиарлах бокс/пластмас суурьтай/	БКТ30x2 ил байрлалтай	ш	1	
5	Кабелийн хувиарлах бокс/пластмас суурьтай/	БКТ50x2 ил байрлалтай	ш	-	
6	Зэс дамжуулагчтай полиэтилен тусгаарлагчтай полиэтилен бүрхүүлтэй тосон кабель	JF10x2x0,5мм	м	15	
7	Зэс дамжуулагчтай полиэтилен тусгаарлагчтай полиэтилен бүрхүүлтэй тосон кабель	JF100x2x0,5мм	м	-	
8	4 хүртэл хэрэглэгчийг холбох электрон автомат телефон станц	KX-TDA100	ш	1	
Кабелийн телевиз					
1	Задгай зэс дамжуулагчтай ПЭ тусгаарлагчтай ПВ бүрхүүлтэй коаксаль кабель	PK-50.1/0,8мм 75ом279дб/км	м	100	хэрэглэгчийн
2	Кабелийн телевизийн розетка /коаксаль/	5/0,10,16мм далд суулгадаг	ш	5	
3	Кабелийн телевизийн салбарлагч /4 чиглэл/	5-860МГц 10дБ	ш	2	
4	КатВ-ийн гол салбарлагч /4 чиглэл/	5/0,10,16мм ил байрлалтай	ш	3	
Галын дохиолол					
1	4 чиглэл хянах автомат залгуур бүхий галын дохиололын хүлээн авах станц		ш	1	
2	Утаа мэдрэх хэт улаан туяаны үүсгэгчтэй галын дохиололын мэдээлэгч	I=100мкА Rx-1,1кОм	ш	8	
3	Дулаан мэдрэх хэт улаан туяаны үүсгэгчтэй галын дохиололын мэдээлэгч	I=100мкА Rx-1,1кОм	ш	1	
4	Гараар удирдах галын дохиоллын мэдээлэгч /телефон утасны холбогчтой/	I=100мкА Rx-1,1кОм	ш	2	
5	Галын дохиоллын нэгтгэх хайрцаг	PLB10x2	ш	-	
6	Зэс дамжуулагчтай полиэтилен тусгаарлагчтай утас /өрдийн дан хос/	UTP-2x2x0.5мм	м	100	дохиололын зориулалттай
6	80 дб хүртэл авиа үүсгэх чадалтай түгшүүрийн дуут дохио өгөгч	270x120x120 мм	ш	2	
7	Кабелийн хувиарлах бокс/пластмас суурьтай/	БКТ100x2 ил байрлалтай	ш	-	
Орцны дуудлага/Домофон/					
1	Орцны дуудлагын автомат удирдлагатй хаалганы электрон цоож 220В.6А	270x620x120 мм	ш	1	
2	2 хэрэглэгч 1 цоож хянах,холбох орцны дуудлагын хүлээн авах станц	Audio/video	ш	1	
3	Орцны дуудлагын удирдлагын самбар	270x620x120 мм	ш	1	
4	Хананд суурилуулсан орцны дуудлагын үүр	/Модем/	ш	2	
5	Зэс дамжуулагчтай полиэтилен тусгаарлагчтай полиэтилен бүрхүүлтэй 8 судастай утас/өрдийн/	UTP-2x2x0.5мм	м	40	

Хамгаалалтын дохиолол

1	Хэт улаан туяаны үүсгэгчтэй хөдөлгөөн мэдрэх хамгаалалтын дохиололын мэдээлэгч	Pc=0.01W -- гүйдлийн	ш	-	
2	9 объект хянах, автомат залгуур бүхий хам-ын дохиололын хүлээн авах станц	270x620x120 мм	ш	-	
3	Зэс дамжуулагчтай полиэтилен тусгаарлагчтай утас /өрдийн дан хос/	UTP-1x2x0.5мм	м	-	дохиололын зориулалттай
4	Ажиглалтын өргөн өнцгийн хараатай хамгаалалтын дохиололын видео дуран	KPC <135* -- гүйдлийн	ш	-	
5	Ажиглалтыг ээлжлэн явуулах дэлгэцтэй хам-ын дохиололын хүлээн авах станц	218x44x200мм	ш	-	
6	Задгай зэс дамжуулагчтай ПЭ тусгаарлагчтай ПВ бүрхүүлтэй коаксаль кабель	PK-50.1/0,8мм 75ом279дб/км	м	-	
Бусад материал тоног төхөөрөмж					
1	Бэлтгэсэн нүхний PVC хаалга,хүрээ	270x620x130мм	ш	2	
2	Нам үелзлэлийн өсгөгч Зурвас 20гц-20кгц	Pc=100Вт	ш	-	
3	Пластмассан булан холбоос	Ф-16мм./ПВХ/	ш	8	
4	Пластмасоан булан холбоос	Ф 25мм./ПВХ/	ш	5	
5	Пластмассан хоолой L=3м	Ф-50мм./ПВХ/	ш	20	Босоо шугамд
5	Пластмассан хоолойн муфт / шууд/	Ф-25мм./ПВХ/	ш	5	
6	Угсралтын пластмассан хайрцаг/ ПВХ/ /4ш Ф-25мм-ийн нүхтэй/	150x150x50мм	ш	4	далд угсралтын
7	Пластмассан яндан /нимгэн ханатай,уян/ L=100м	Ф-16мм./ПВХ/	ш	1	/ дохиолол /
8	Пластмассан яндан /нимгэн ханатай,шулуун/ L=3м	Ф-25мм./ПВХ/	ш	100	3 эгнээ угсралтын
	Цахилгаан тэжээлийн шулуутгагч, гүйдэл хүчдэл баригч /UPS/	220 В/24В,6А t=15min,P=2kW	ш	1	
Компьютер сүлжээ					
9	Зэс дамжуулагчтай полиэтилен тусгаарлагчтай полиэтилен бүрхүүлтэй 8 судастай утас/өрдийн/	UTP-Cat.6 0.5x4P	м	100	Комп. сүлжээний зориулалттай
10	Комп.сүлжээний розетка/8ш ялтастай коннектор/	/Модем RJ45 /	ш	5	
11	Компьютерийн сүлжээний салаалагч / Switch /		ш	1	8-port -той
Шугамын радио					
1	Радио зогсуур./2ш дэгээ тусгаарлагчтай металл хөндлөвчтэй/ h=1.8м	PC-2	ш	1	
2	Чанга яригчийн хэрэглэгчийн бууруулах трансформатор.240/30В.Pc=10Вт	TAMU-10	ш	1	
3	Универсаль салаалах хайрцаг./4чиглэлийн, 2ш шууд холбогчтой/	УК-2П	ш	2	
4	Хэт ачааллаас хамгаалах 2эсэргүүцэлтэй хэрэглэгчийн хязгаарлагч хайрцаг.R=300ом	УК-2С	ш	5	
5	Радио розетка /Пластмасс / 30В.1А	РШР-1	ш	5	
6	Ган дамжуулагчтай полиэтилен тусгаарлагчтай утас. /өрдийн/	YTKSY1x2x1.2	м	50	шугамын радиод


 БАРИЛГЫН ЗУРАГ ТӨСӨЛ Утас: 976-11-364200 "ЭРЧИМ ТӨСӨЛ" ХХК	ЭРЧИМ ХҮЧНИЙ ХЭМНЭЛТТЭЙ НЭГ МАЯГИЙН ХУВИЙН ОРОН СУУЦ (ТООСГОН ХАНАТАЙ ХУВИЛБАР)				Холбоо дохиолол			
	Захирал	А. Цогжав	Инженер	Б.Улаанхүү	Материалын түүвэр		Масштаб:	
Гүйцэтгэсэн	Т.Пүрэвзагд	Шалгасан	Б.Улаанхүү	ЕГ шифр:	ӨП-03/2011	үе шат:	хуудас	бүх хууд.
				ТГ шифр:		А3	ХД-3	5
						2011 он. 03-р сар		

1-Р ДАВХРЫН ХОЛБОО ДОХИОЛЛЫН БАЙГУУЛАЛТ



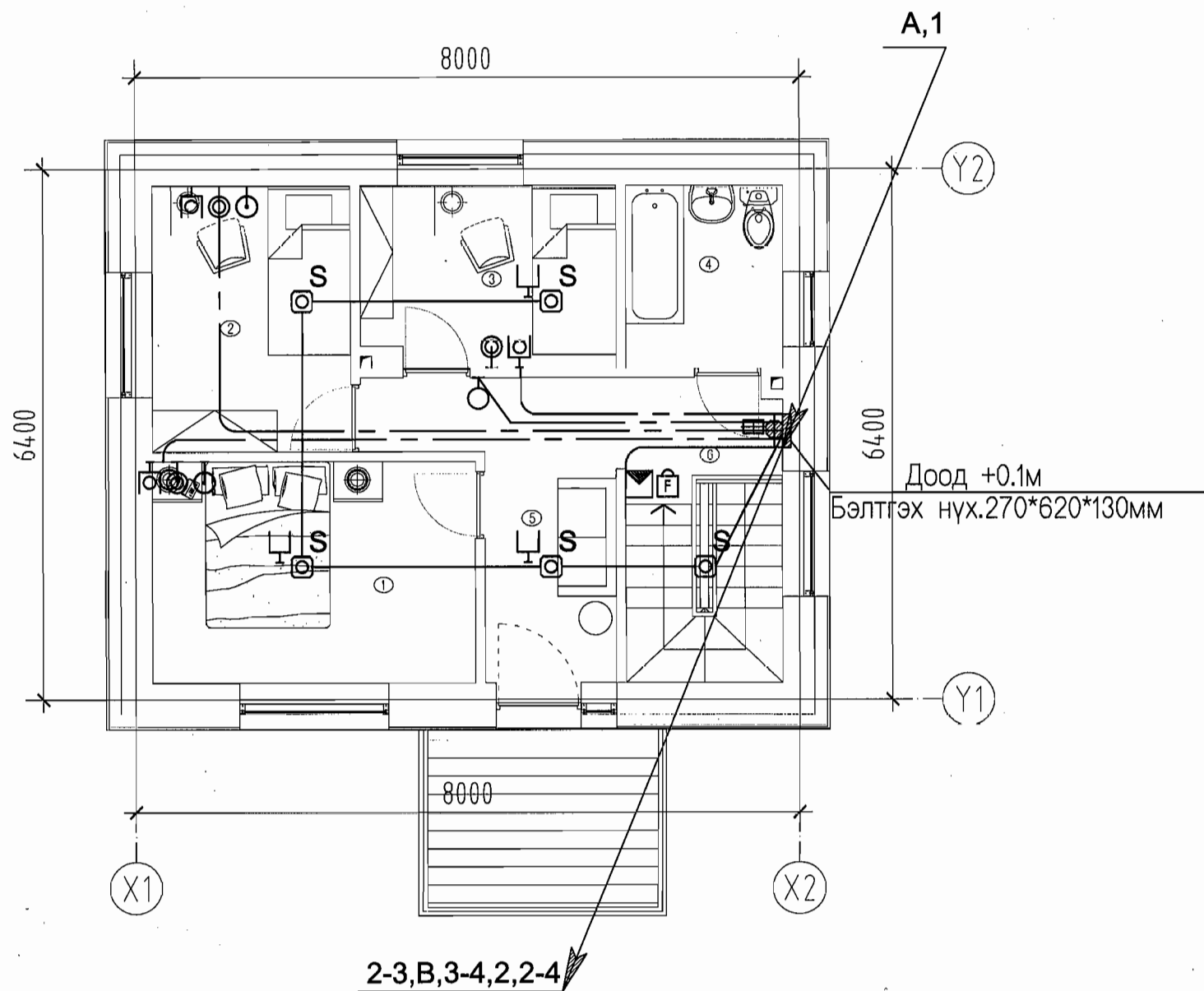
Өрөөний тодорхойлолт		
Д/Д	Нэр	Талбай м2
1	Гонх	3.52
2	Зочны өрөө	20.53
3	Узелийн өрөө	5.25
4	Гал тогоо	7.74
5	Ариун цэврийн өрөө	3.05
6	Шатны хонгил	6.92
Давхрын нийт талбай		47.01



 БАРИЛГЫН ЗУРАГ ТӨСӨЛ Утас/факс: 979-11-054280 "ЭРЧИМ ТӨСӨЛ" ХХК	ЭРЧИМ ХҮЧНИЙ ХЭМНЭЛТТЭЙ НЭГ МАЯГИЙН ХУВИЙН ОРОН СУУЦ (ТООСГОН ХАНАТАЙ ХУВИЛБАР)			Холбоо дохиолол		
	Захирал	А. Цогтжав	<i>[Signature]</i>	1-р давхрын холбоо дохиоллын байгуулалт	Масштаб: 1:75	
Инженер	Б.Улаанхүү	<i>[Signature]</i>	үе шат:		хуудас	бүх хууд-
Гүйцэтгэсэн	Т.Пүрэвзагд	<i>[Signature]</i>	ЕГ шифр: ӨП-03/2011	АЗ	ХД-4	5
Шалгасан	Б.Улаанхүү	<i>[Signature]</i>	ТГ шифр:	2011 он. 03-р сар		


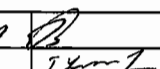
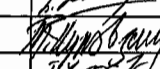


2-Р ДАВХРЫН ХОЛБОО ДОХИОЛЛЫН БАЙГУУЛАЛТ



Өрооний тодорхойлолт

Д/Д	Нэр	Талбай м2
1	Унтлагийн өрөө	10.41
2	Хүүхдийн өрөө	7.67
3	Хүүхдийн өрөө	6.61
4	Ариун цэврийн өрөө	4.18
5	Хонгил	7.08
6	Шатны хонгил	6.92
Давхрын нийт талбай		42.87

 БАРИЛГЫН ЗУРАГ ТӨСӨЛ Утас/факс: 976-11-364280 "ЭРЧИМ ТӨСӨЛ" ХХК	ЭРЧИМ ХҮЧНИЙ ХЭМНЭЛТТЭЙ НЭГ МАЯГИЙН ХУВИЙН ОРОН СУУЦ (ТООСГОН ХАНАТАЙ ХУВИЛБАР)			Холбоо дохиолол		
	Захирал	А. Цогтжав	 2-р давхрын холбоо дохиоллын байгуулалт	масштаб: 1:75		
Инженер	Б.Ууланхүү	үе шат:		хуудас	бүх хууд-	
Гүйцэтгэсэн	Т.Пүрэвзөгд	 ЕГ шифр: ӨП-03/2011 ТГ шифр:	А3	ХД-5	5	
Шалгасан	Б.Ууланхүү		2011 он. 03-р сар			